

SONSUZ TİP REDÜKTÖRLER

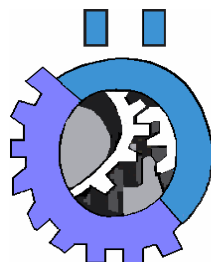
WORM GEARBOXES

SCHNECKENGETRIEBEN

**GÜÇ VE DEVİR
TABLOLARI**

PERFORMANCES

**LEISTUNG UND
DREHZAHLUBERSICHT**



**ZTEKFEN
REDÜKTÖR**

Redüktör gövdeleri ESV30-ESV90 tip arası alüminyum enjeksiyon dökümden, ESV100-ESV125 tip arası ise Gg22 pik dökümden imal edilmiş olup redüktörlerin kübik tipi sayesinde her yönden montaj imkanı sağlamaktadır.

Sonsuz vida ısı işlem görmüş ve taşlanmış sementasyon çeliğinden imal edilmiştir. Sarı dişli ise GcuSn12 Bronz malzemesinden imal edilmiş olup ESV30-ESV90 arası redüktörlerde sentetik ESV100-ESV125 arası redüktörlerde ise mineral yağ kullanılmıştır.

Redüktörlerdeki giriş (PAM B14) ve çıkış flanşlarını rahatlıkla değiştirme imkanı bulunmaktadır.

Redüktörlerde 10'dan 100'e kadar çeşitli tahvil oranları bulunmaktadır.

The reductors bodies between the types ESV30 and ESV90 are manufactured from aluminium injection casting, but the types ESV100 and ESV125 are casted from Gg22 cast iron. Because reductors are shaped cubic type, it easy to mounted them from every direction.

The endless screw in made from the honned and cementadet stell and treated with photoelectric. The yellow gear was made from Gcusn12 bronze material. Senthetic oil was used for the reductors betwen ESV30 and ESV90, but mineral oil was used for the reductors between ESV100 and ESV125.

There is always the possiblities of changing the input (PAM B14) and output flanges on the reductors.

Die Reduktions-Hauptteile Typ ESV30-ESV90 sind aus Aluminium Injektion-Guâ. Typ ESV100-ESV125 sind aus Gg22 hergestellt und wegen der kubischen Typ der reduktione sind Sie aus allen Seiten montierbar.

Es ist aus Gehartete und polierte Zementations-Stahl hergestellt worden. Der gelbe Zahn ist aus Bronze material GcuSn12 hergesllt. Es wurde. Für die reduktione von ESV30-ESV90 Synthetics verwent. Für die reduktione von ESV100-ESV125 Mineralöl verwent.

Der Eingang (PAM B14) und Ausgang Flasche and an der reduktion sind leichtt wechselbar.

Bei der reduktione befinden sich von 10-100 verschiedene Umwandlungsgrad

SONSUZ TİP REDÜKTÖR GÜÇ DEVİR TABLOSU

Monoblock Performance Tables

Monoblok Leistung und Drehzahlübersicht



| Güç Power Leistung [kW] [HP] | Çıkış Devri Output Speeds Abtriebswelle Drehzahlen n2 [r.p.m] | Çıkış Momenti Output Torque Abtriebswelle Drehmomente M2 [Nm] | Çevrim Oranı Ratio Übersetzung I | Servis Faktörü Service Factors Betriebsfaktor fs | Tip Type Typ | Anma Akımı Rated Current Nennstrom [A] |
|--|---|---|---|---|--------------------|---|
| 0,06 0,08 | 0,4 | 65 | 3200 | | | |
| | 0,6 | 65 | 2400 | | | |
| | 0,8 | 73 | 1800 | | | |
| | 0,9 | 73 | 1500 | | | |
| | 1,2 | 65 | 1200 | | | |
| | 1,6 | 73 | 900 | | | ESV30/40 - 56/4a 0,23 |
| | 1,9 | 121 | 750 | | 0,6 | |
| | 2,3 | 104 | 600 | | 0,7 | |
| | 2,8 | 96 | 500 | | 0,6 | |
| | 3,5 | 70 | 400 | | 0,9 | |
| 0,09 0,12 | 0,5 | 120 | 3000 | | | |
| | 0,6 | 124 | 2400 | | | |
| | 0,8 | 222 | 1800 | | 0,7 | |
| | 0,9 | 199 | 1500 | | 0,7 | ESV30/50 - 56/4a 0,23 |
| | 1,2 | 169 | 1200 | | 0,7 | |
| | 1,6 | 141 | 900 | | 1 | |
| 0,09 0,12 | 0,5 | 319 | 3000 | | 0,7 | |
| | 0,5 | 377 | 3000 | | 0,8 | |
| | 0,6 | 276 | 2400 | | 0,8 | ESV30/63 - 56/4a 0,23 |
| | 0,6 | 330 | 2400 | | 1,1 | |
| 0,09 0,12 | 0,8 | 225 | 1800 | | 0,9 | |
| | 0,9 | 204 | 1500 | | 1,1 | ESV40/75 - 56/4a 0,23 |
| 0,09 0,12 | 17,5 | 14 | 80 | | 0,9 | ESV30 - 56/4a 0,23 |
| | 0,09 0,12 | 0,5 | 609 | 3000 | | 0,9 |
| 0,12 | 0,8 | 404 | 1800 | | 1 | ESV40/75 - 56/4b 0,34 |

SONSUZ TİP REDÜKTÖR GÜÇ DEVİR TABLOSU

Monoblock Performance Tables

Monoblok Leistung und Drehzahlübersicht



| Güç Power Leistung [kW] [HP] | Çıkış Devri Output Speeds Abtriebswelle Drehzahlen n2 [r.p.m] | Çıkış Momenti Output Torque Abtriebswelle Drehmomente M2 [Nm] | Çevrim Oranı Ratio Übersetzung I | Servis Faktörü Service Factors Betriebsfaktor fs | Tip Type Typ | Anma Akımı Rated Current Nennstrom [A] |
|--|---|---|---|---|--------------------|---|
| 0,09 0,12 | 0,9 | 360 | 1500 | 1,1 | ESV40/75 - 56/4b | 0,34 |
| | 1,2 | 263 | 1200 | 0,9 | ESV30/63 - 56/4b | 0,34 |
| | 1,6 | 200 | 900 | 1 | ESV30/63 - 56/4b | 0,34 |
| | 1,9 | 185 | 750 | 0,8 | ESV30/50 - 56/4b | 0,34 |
| | 2,3 | 159 | 600 | 0,9 | ESV30/50 - 56/4b | 0,34 |
| | 2,8 | 123 | 500 | 1 | ESV30/50 - 56/4b | 0,34 |
| | 4,7 | 88 | 300 | 0,8 | ESV30/40 - 56/4b | 0,34 |
| | 23,3 | 19 | 60 | 0,8 | ESV30 - 56/4b | 0,34 |
| 0,12 0,16 | 0,5 | 925 | 3000 | 1,2 | ESV50/110 - 63/4a | 0,43 |
| | 0,5 | 884 | 3000 | 1,1 | ESV50/100 - 63/4a | 0,43 |
| | 0,8 | 547 | 1800 | 0,9 | ESV40/90 - 63/4a | 0,43 |
| | 0,6 | 695 | 2400 | 0,9 | ESV40/90 - 63/4a | 0,43 |
| | 1,6 | 325 | 900 | 1,2 | ESV40/75 - 63/4a | 0,43 |
| | 1,2 | 399 | 1200 | 0,9 | ESV40/75 - 63/4a | 0,43 |
| | 2,3 | 208 | 600 | 1,1 | ESV30/63 - 63/4a | 0,43 |
| | 1,9 | 241 | 750 | 0,9 | ESV30/63 - 63/4a | 0,43 |
| | 3,5 | 142 | 400 | 0,9 | ESV30/50 - 63/4a | 0,43 |
| | 35 | 19 | 100 | 0,9 | ESV40 - 63/4a | 0,43 |

SONSUZ TİP REDÜKTÖR GÜÇ DEVİR TABLOSU

Monoblock Performance Tables

Monoblok Leistung und Drehzahlübersicht



| Güç Power Leistung [kW] [HP] | Çıkış Devri Output Speeds Abtriebswelle Drehzahlen n2 [r.p.m] | Çıkış Momenti Output Torque Abtriebswelle Drehmomente M2 [Nm] | Çevrim Oranı Ratio Übersetzung I | Servis Faktörü Service Factors Betriebsfaktor fs | Tip Type Typ | Anma Akımı Rated Current Nennstrom [A] |
|--|---|---|---|---|--------------------|---|
| 0,12 0,16 | 28 | 23 | 80 | 0,8 | ESV40 - 63/4a | 0,43 |
| | 17,5 | 34 | 50 | 0,9 | ESV30 - 63/4a | 0,43 |
| | 14 | 38 | 40 | 0,8 | ESV30 - 63/4a | 0,43 |
| 0,18 0,25 | 0,6 | 1113 | 2400 | 0,9 | ESV50/100 - 63/4a | 0,64 |
| | 0,6 | 1113 | 2400 | 0,9 | ESV50/110 - 63/4a | 0,64 |
| | 0,9 | 735 | 1500 | 0,8 | ESV40/90 - 63/4a | 0,64 |
| | 1,2 | 629 | 1200 | 1 | ESV40/90 - 63/4a | 0,64 |
| | 1,9 | 435 | 750 | 0,9 | ESV40/75 - 63/4a | 0,64 |
| | 2,3 | 362 | 600 | 1,1 | ESV40/75 - 63/4a | 0,64 |
| | 2,8 | 257 | 500 | 0,8 | ESV30/63 - 63/4a | 0,64 |
| | 3,5 | 222 | 400 | 1 | ESV30/63 - 63/4a | 0,64 |
| | 4,7 | 178 | 300 | 0,8 | ESV30/50 - 63/4a | 0,64 |
| | 14 | 60 | 100 | 0,9 | ESV50 - 63/4a | 0,64 |
| | 23,3 | 43 | 60 | 0,8 | ESV40 - 63/4a | 0,64 |
| | 28 | 47 | 50 | 0,8 | ESV40 - 63/4a | 0,64 |
| | 46,6 | 24 | 30 | 0,8 | ESV30 - 63/4a | 0,64 |
| 56 | 21 | 25 | 1 | ESV30 - 63/4a | 0,64 | |
| 70 | 22 | 20 | 0,8 | ESV30 - 63/4a | 0,64 | |

SONSUZ TİP REDÜKTÖR GÜÇ DEVİR TABLOSU

Monoblock Performance Tables

Monoblok Leistung und Drehzahlübersicht



| Güç Power Leistung [kW] [HP] | Çıkış Devri Output Speeds Abtriebswelle Drehzahlen n2 [r.p.m] | Çıkış Momenti Output Torque Abtriebswelle Drehmomente M2 [Nm] | Çevrim Oranı Ratio Übersetzung I | Servis Faktörü Service Factors Betriebsfaktor fs | Tip Type Typ | Anma Akımı Rated Current Nennstrom [A] |
|--|---|---|---|---|--------------------|---|
| 0,18 0,25 | 93,3 | 17 | 15 | 1 | ESV30 - 63/4b | 0,64 |
| | 140 | 12 | 10 | 1,4 | ESV30 - 63/4b | 0,64 |
| 0,25 0,34 | 0,5 | 1935 | 3000 | 0,8 | ESV63/125 - 71/4a | 0,87 |
| | 0,6 | 1624 | 2400 | 1,0 | ESV63/125 - 71/4a | 0,87 |
| | 0,8 | 1195 | 1800 | 0,9 | ESV50/100 - 71/4a | 0,87 |
| | 0,8 | 1195 | 1800 | 0,9 | ESV50/110 - 71/4a | 0,87 |
| | 0,9 | 1064 | 1500 | 1,0 | ESV50/100 - 71/4a | 0,87 |
| | 0,9 | 1064 | 1500 | 1,0 | ESV50/110 - 71/4a | 0,87 |
| | 1,2 | 943 | 1200 | 1,1 | ESV50/100 - 71/4a | 0,87 |
| | 1,2 | 943 | 1200 | 1,1 | ESV50/110 - 71/4a | 0,87 |
| | 1,6 | 667 | 900 | 0,8 | ESV40/90 - 71/4a | 0,87 |
| | 1,9 | 598 | 750 | 0,9 | ESV40/90 - 71/4a | 0,87 |
| | 2,8 | 384 | 500 | 0,8 | ESV40/75 - 71/4a | 0,87 |
| | 3,5 | 336 | 400 | 1,1 | ESV40/75 - 71/4a | 0,87 |
| | 17,5 | 72 | 80 | 0,8 | ESV50 - 71/4a | 0,87 |
| 35 | 44 | 40 | 0,9 | ESV40 - 71/4a | 0,87 | |
| 0,37 0,5 | 0,8 | 1887 | 1800 | 0,9 | ESV63/125 - 71/4b | 1,28 |
| | 0,9 | 1674 | 1500 | 1,1 | ESV63/125 - 71/4b | 1,28 |

SONSUZ TİP REDÜKTÖR GÜÇ DEVİR TABLOSU

Monoblock Performance Tables

Monoblok Leistung und Drehzahlübersicht



| Güç Power Leistung [kW] [HP] | Çıkış Devri Output Speeds Abtriebswelle Drehzahlen n2 [r.p.m] | Çıkış Momenti Output Torque Abtriebswelle Drehmomente M2 [Nm] | Çevrim Oranı Ratio Übersetzung I | Servis Faktörü Service Factors Betriebsfaktor fs | Tip Type Typ | Anma Akımı Rated Current Nennstrom [A] |
|--|---|---|---|---|--------------------|---|
| 0,37 0,5 | 1,6 | 1079 | 900 | 1,0 | ESV50/100 - 71/4b | 1,28 |
| | 1,6 | 1079 | 900 | 1,0 | ESV50/110 - 71/4b | 1,28 |
| | 2,3 | 757 | 600 | 0,8 | ESV40/90 - 71/4b | 1,28 |
| | 2,8 | 611 | 500 | 0,9 | ESV40/90 - 71/4b | 1,28 |
| | 3,5 | 523 | 400 | 1,2 | ESV40/90 - 71/4b | 1,28 |
| | 4,7 | 405 | 300 | 1,0 | ESV40/75 - 71/4b | 1,28 |
| | 4,7 | 402 | 300 | 1,5 | ESV40/90 - 71/4b | 1,28 |
| | 14 | 129 | 100 | 0,9 | ESV63 - 71/4b | 1,28 |
| | 17,5 | 115 | 80 | 1,0 | ESV63 - 71/4b | 1,28 |
| | 23,3 | 89 | 60 | 0,8 | ESV50 - 71/4b | 1,28 |
| | 28 | 80 | 50 | 0,9 | ESV50 - 71/4b | 1,28 |
| | 35 | 101 | 40 | 1,0 | ESV50 - 71/4b | 1,28 |
| | 46,6 | 53 | 30 | 0,8 | ESV40 - 71/4b | 1,28 |
| | 56 | 47 | 25 | 0,8 | ESV40 - 71/4b | 1,28 |
| | 70 | 39 | 20 | 0,9 | ESV40 - 71/4b | 1,28 |
| | 93,3 | 46 | 15 | 0,8 | ESV40 - 71/4b | 1,28 |
| 140 | 32 | 10 | 1,2 | ESV40 - 71/4b | 1,28 | |
| 186,6 | 24 | 7,5 | 1,6 | ESV40 - 71/4b | 1,28 | |

SONSUZ TİP REDÜKTÖR GÜÇ DEVİR TABLOSU

Monoblock Performance Tables

Monoblok Leistung und Drehzahlübersicht



| Güç Power Leistung [kW] [HP] | Çıkış Devri Output Speeds Abtriebswelle Drehzahlen n2 [r.p.m] | Çıkış Momenti Output Torque Abtriebswelle Drehmomente M2 [Nm] | Çevrim Oranı Ratio Übersetzung I | Servis Faktörü Service Factors Betriebsfaktor fs | Tip Type Typ | Anma Akımı Rated Current Nennstrom [A] |
|--|---|---|---|---|--------------------|---|
| 0,55 0,75 | 1,2 | 2132 | 1200 | 0,8 | ESV63/125 - 80/4a | 1,6 |
| | 1,9 | 1411 | 750 | 0,8 | ESV50/100 - 80/4a | 1,6 |
| | 1,9 | 1411 | 750 | 0,8 | ESV50/110 - 80/4a | 1,6 |
| | 2,3 | 1181 | 600 | 0,9 | ESV50/100 - 80/4a | 1,6 |
| | 2,3 | 1181 | 600 | 0,9 | ESV50/110 - 80/4a | 1,6 |
| | 2,8 | 984 | 500 | 1,0 | ESV50/100 - 80/4a | 1,6 |
| | 2,8 | 984 | 500 | 1,0 | ESV50/110 - 80/4a | 1,6 |
| | 14 | 206 | 100 | 0,8 | ESV75 - 80/4a | 1,6 |
| | 17,5 | 180 | 80 | 1,0 | ESV75 - 80/4a | 1,6 |
| | 28 | 124 | 50 | 1,0 | ESV63 - 80/4a | 1,6 |
| | 46,6 | 81 | 30 | 1,0 | ESV50 - 80/4a | 1,6 |
| 56 | 71 | 25 | 1,0 | ESV50 - 80/4a | 1,6 | |
| 0,75 1 | 1,6 | 2283 | 900 | 0,8 | ESV63/125 - 80/4b | 2,1 |
| | 1,9 | 2005 | 750 | 0,9 | ESV63/125 - 80/4b | 2,1 |
| | 2,3 | 1631 | 600 | 1,0 | ESV63/125 - 80/4b | 2,1 |
| | 3,5 | 1126 | 400 | 0,9 | ESV50/100 - 80/4b | 2,1 |
| | 3,5 | 1126 | 400 | 0,9 | ESV50/110 - 80/4b | 2,1 |
| | 4,7 | 871 | 300 | 1,3 | ESV50/100 - 80/4b | 2,1 |
| | 4,7 | 871 | 300 | 1,3 | ESV50/110 - 80/4b | 2,1 |

SONSUZ TİP REDÜKTÖR GÜÇ DEVİR TABLOSU

Monoblock Performance Tables

Monoblok Leistung und Drehzahlübersicht



| Güç Power Leistung [kW] [HP] | Çıkış Devri Output Speeds Abtriebswelle Drehzahlen n2 [r.p.m] | Çıkış Momenti Output Torque Abtriebswelle Drehmomente M2 [Nm] | Çevrim Oranı Ratio Übersetzung I | Servis Faktörü Service Factors Betriebsfaktor fs | Tip Type Typ | Anma Akımı Rated Current Nennstrom [A] |
|--|---|---|---|---|--------------------|---|
| 0,75 1 | 14 | 302 | 100 | 0,8 | ESV90 - 80/4b | 2,1 |
| | 14 | 510 | 100 | 0,9 | ESV100 - 80/4b | 2,1 |
| | 14 | 511 | 100 | 0,9 | ESV110 - 80/4b | 2,1 |
| | 17,5 | 316 | 80 | 0,9 | ESV90 - 80/4b | 2,1 |
| | 17,5 | 268 | 80 | 1,2 | ESV100 - 80/4b | 2,1 |
| | 23,3 | 245 | 60 | 0,8 | ESV75 - 80/4b | 2,1 |
| | 28 | 216 | 50 | 0,9 | ESV75 - 80/4b | 2,1 |
| | 35 | 176 | 40 | 0,8 | ESV63 - 80/4b | 2,1 |
| | 70 | 81 | 20 | 0,9 | ESV50 - 80/4b | 2,1 |
| | 93,3 | 77 | 15 | 0,9 | ESV50 - 80/4b | 2,1 |
| | 140 | 54 | 10 | 1,7 | ESV50 - 80/4b | 2,1 |
| | 186,6 | 41 | 7,5 | 1,7 | ESV50 - 80/4b | 2,1 |
| 1,1 1,5 | 2,8 | 1810 | 500 | 0,9 | ESV63/125 - 90S/4 | 2,75 |
| | 3,5 | 1519 | 400 | 1,1 | ESV63/125 - 90S/4 | 2,75 |
| | 56 | 146 | 25 | 0,8 | ESV63 - 90S/4 | 2,75 |
| | 46,6 | 167 | 30 | 0,9 | ESV63 - 90S/4 | 2,75 |
| | 35 | 216 | 40 | 1,0 | ESV75 - 90S/4 | 2,75 |
| | 23,3 | 450 | 60 | 0,8 | ESV110 - 90S/4 | 2,75 |
| | 17,5 | 600 | 80 | 0,8 | ESV110 - 90S/4 | 2,75 |

SONSUZ TİP REDÜKTÖR GÜÇ DEVİR TABLOSU

Monoblock Performance Tables

Monoblok Leistung und Drehzahlübersicht



| Güç Power Leistung [kW] [HP] | Çıkış Devri Output Speeds Abtriebswelle Drehzahlen n2 [r.p.m] | Çıkış Momenti Output Torque Abtriebswelle Drehmomente M2 [Nm] | Çevrim Oranı Ratio Übersetzung I | Servis Faktörü Service Factors Betriebsfaktor fs | Tip Type Typ | Anma Akımı Rated Current Nennstrom [A] |
|--|---|---|---|---|--------------------|---|
| 1,5 2 | 4,7 | 1789 | 300 | 1,0 | ESV63/125 - 90L/4 | 3,7 |
| | 23,3 | 424 | 60 | 0,8 | ESV90 - 90L/4 | 3,7 |
| | 23,3 | 419 | 60 | 1,1 | ESV100 - 90L/4 | 3,7 |
| | 28 | 452 | 50 | 0,8 | ESV90 - 90L/4 | 3,7 |
| | 28 | 372 | 50 | 1,1 | ESV100 - 90L/4 | 3,7 |
| | 28 | 511 | 50 | 0,8 | ESV110 - 90L/4 | 3,7 |
| | 35 | 377 | 40 | 0,9 | ESV90 - 90L/4 | 3,7 |
| | 35 | 299 | 40 | 1,5 | ESV100 - 90L/4 | 3,7 |
| | 35 | 409 | 40 | 0,9 | ESV110 - 90L/4 | 3,7 |
| | 46,6 | 2086 | 30 | 0,8 | ESV75 - 90L/4 | 3,7 |
| | 56 | 204 | 25 | 0,9 | ESV75 - 90L/4 | 3,7 |
| | 70 | 166 | 20 | 0,8 | ESV63 - 90L/4 | 3,7 |
| | 70 | 205 | 20 | 1,0 | ESV75 - 90L/4 | 3,7 |
| | 93,3 | 156 | 15 | 0,8 | ESV63 - 90L/4 | 3,7 |
| | 140 | 109 | 10 | 1,1 | ESV63 - 90L/4 | 3,7 |
| 186,6 | 83 | 7,5 | 1,5 | ESV63 - 90L/4 | 3,7 | |
| 2,2 3 | 14 | 750 | 100 | 0,7 | ESV125 - 100L/4 | 5,65 |
| | 17,5 | 818 | 80 | 0,8 | ESV125 - 100L/4 | 5,65 |

SONSUZ TİP REDÜKTÖR GÜÇ DEVİR TABLOSU

Monoblock Performance Tables

Monoblok Leistung und Drehzahlübersicht



| Güç Power Leistung [kW] [HP] | Çıkış Devri Output Speeds Abtriebswelle Drehzahlen n2 [r.p.m] | Çıkış Momenti Output Torque Abtriebswelle Drehmomente M2 [Nm] | Çevrim Oranı Ratio Übersetzung I | Servis Faktörü Service Factors Betriebsfaktor fs | Tip Type Typ | Anma Akımı Rated Current Nennstrom [A] |
|--|---|---|---|---|--------------------|---|
| 2,2 3 | 46,6 | 450 | 30 | 0,9 | ESV110 - 100L/4a | 5,65 |
| | 56 | 375 | 25 | 0,8 | ESV110 - 100L/4a | 5,65 |
| 3 4 | 140 | 180 | 10 | 1,0 | ESV75 - 100L/4b | 7 |
| | 93,3 | 260 | 15 | 0,8 | ESV75 - 100L/4b | 7 |
| | 56 | 420 | 25 | 0,8 | ESV90 - 100L/4b | 7 |
| | 46,6 | 479 | 30 | 0,8 | ESV90 - 100L/4b | 7 |
| | 56 | 442 | 25 | 0,9 | ESV100 - 100L/4b | 7 |
| | 46,6 | 467 | 30 | 1,1 | ESV100 - 100L/4b | 7 |
| | 93,3 | 307 | 15 | 1,1 | ESV110 - 100L/4b | 7 |
| | 70 | 409 | 20 | 0,8 | ESV110 - 100L/4b | 7 |
| | 28 | 750 | 50 | 1,2 | ESV125 - 100L/4b | 7 |
| 23,3 | 614 | 60 | 1,0 | ESV125 - 100L/4b | 7 | |

SONSUZ TİP REDÜKTÖRLER

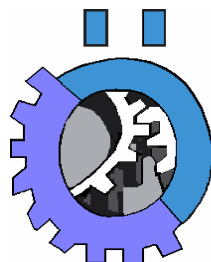
WORM GEARBOXES

SCHNECKENGETRIEBEN

ÖLÇÜ TABLOLARI

*THE TABLES OF
DIMENSION*

**ABMESUNGS
TABELLEN**

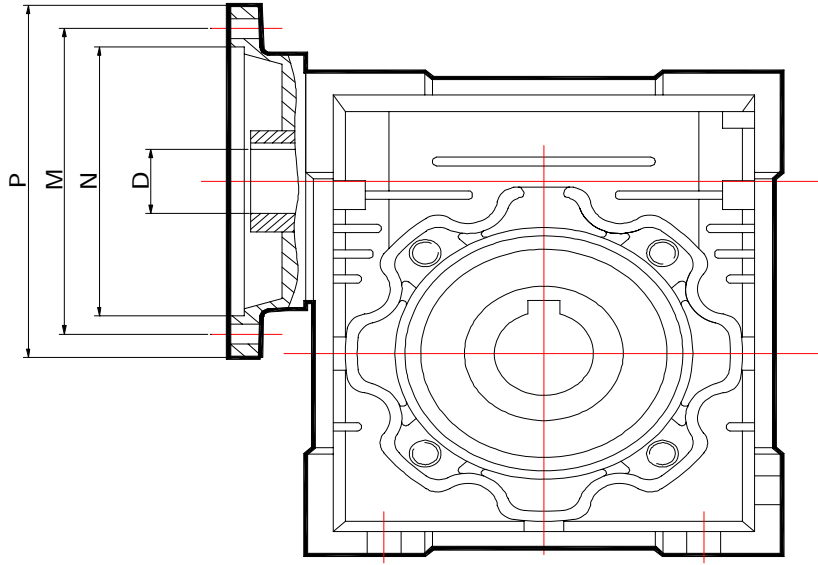


**ZTEKFEN
REDÜKTÖR**

SONSUZ TİP REDÜKTÖR ÖLÇÜ SAYFALARI

Vorm Gear type gearboxes Dimension Pages

Schneckengetrieben Maßblätter



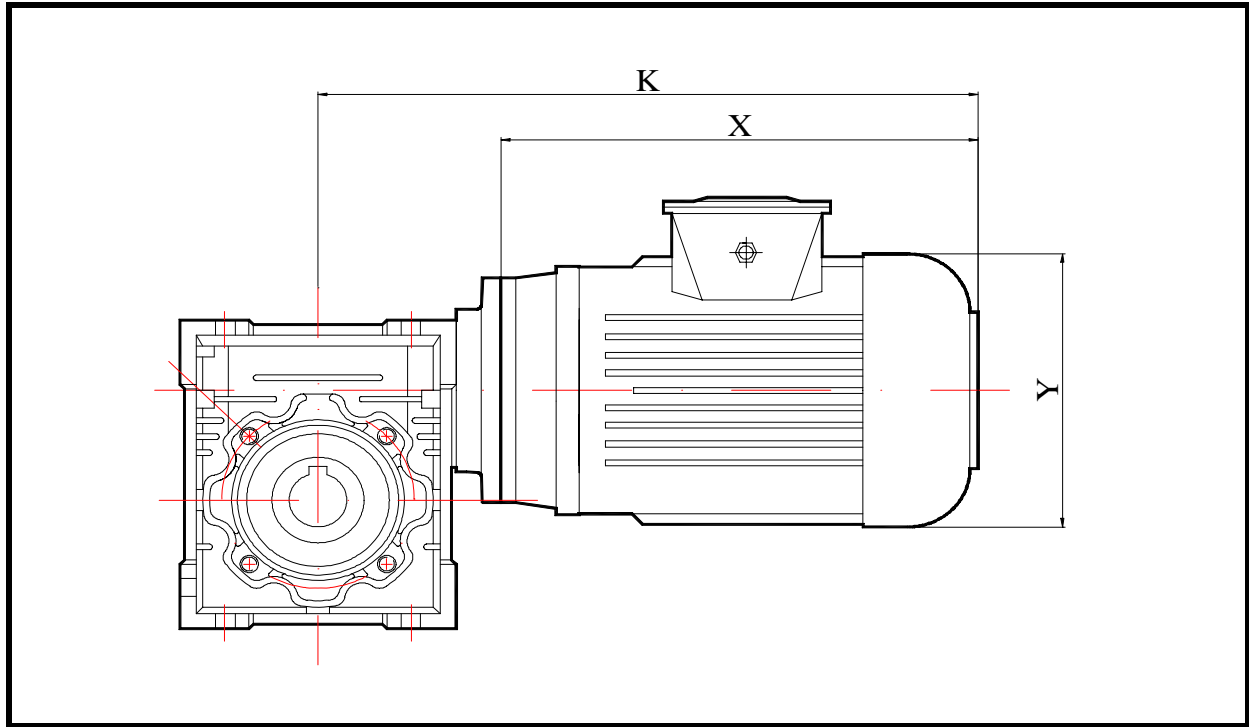
MOTOR MONTAJ TABLOSU VE ÖLÇÜLERİ

| TİP TYPE | B14 Flanş Ölçüleri FLANGE DIM. | | | | Çevrim Oranı (i) Ratio | | | | | | | | | | | |
|-------------|-----------------------------------|-----|-----|-----|---------------------------|----|----|----|----|----|----|----|----|----|-----|----|
| | PAMI IEC | N | M | P | D | | | | | | | | | | | |
| | | | | | 7,5 | 10 | 15 | 20 | 25 | 30 | 40 | 50 | 60 | 80 | 100 | |
| ESV 30 | 63 B 14 | 60 | 75 | 90 | 11 | 11 | 11 | 11 | 11 | 11 | 11 | 11 | | | | |
| | 56 B 14 | 50 | 65 | 80 | 9 | 9 | 9 | 9 | 9 | 9 | 9 | 9 | 9 | 9 | | |
| ESV 40 | 71 B 14 | 70 | 85 | 105 | 14 | 14 | 14 | 14 | 14 | 14 | 14 | 14 | | | | |
| | 63 B 14 | 60 | 75 | 90 | 11 | 11 | 11 | 11 | 11 | 11 | 11 | 11 | 11 | 11 | 11 | 11 |
| ESV 50 | 80 B 14 | 80 | 100 | 120 | 19 | 19 | 19 | 19 | 19 | 19 | | | | | | |
| | 71 B 14 | 70 | 85 | 105 | 14 | 14 | 14 | 14 | 14 | 14 | 14 | 14 | 14 | 14 | 14 | 14 |
| ESV 63 | 90 B 14 | 95 | 115 | 140 | 24 | 24 | 24 | 24 | 24 | 24 | | | | | | |
| | 80 B 14 | 80 | 100 | 120 | 19 | 19 | 19 | 19 | 19 | 19 | 19 | 19 | 19 | | | |
| | 71 B 14 | 110 | 130 | 160 | | | | | | | 14 | 14 | 14 | 14 | 14 | 14 |
| ESV 75 | 100/112 B 14 | 110 | 130 | 160 | 28 | 28 | 28 | | | | | | | | | |
| | 90 B 14 | 95 | 115 | 140 | 24 | 24 | 24 | 24 | 24 | 24 | 24 | | | | | |
| | 80 B 14 | 80 | 100 | 120 | | | | 19 | 19 | 19 | 19 | 19 | 19 | 19 | 19 | 19 |
| ESV 90 | 100/112 B 14 | 110 | 130 | 160 | 28 | 28 | 28 | 28 | 28 | 28 | | | | | | |
| | 90 B 14 | 95 | 115 | 140 | 24 | 24 | 24 | 24 | 24 | 24 | 24 | 24 | 24 | | | |
| | 80 B 14 | 80 | 100 | 120 | | | | | | | 19 | 19 | 19 | 19 | 19 | 19 |
| ESV 100 | 100/112 B 14 | 110 | 130 | 160 | 28 | 28 | 28 | 28 | 28 | 28 | 28 | 28 | 28 | | | |
| | 90 B 14 | 95 | 115 | 140 | | | | | 24 | 24 | 24 | 24 | 24 | 24 | 24 | 24 |
| | 80 B 14 | 80 | 100 | 120 | | | | | | | | | | | 19 | 19 |
| ESV 110 | 100/112 B 14 | 110 | 130 | 160 | 28 | 28 | 28 | 28 | 28 | 28 | 28 | 28 | 28 | | | |
| | 90 B 14 | 95 | 115 | 140 | | | | | 24 | 24 | 24 | 24 | 24 | 24 | 24 | 24 |
| | 80 B 14 | 80 | 100 | 120 | | | | | | | | | | | 19 | 19 |
| ESV 125 | 132 B 14 | 230 | 265 | 300 | 38 | 38 | 38 | 38 | 38 | 38 | 38 | | | | | |
| | 100/112 B 14 | 180 | 215 | 250 | | | | | 28 | 28 | 28 | 28 | 28 | 28 | 28 | 28 |
| | 90 B 14 | 130 | 165 | 200 | | | | | | | | | | | 24 | 24 |

SONSUZ TİP REDÜKTÖR ÖLÇÜ SAYFALARI

Vorm Gear Type Gearboxes Dimension Pages

Schneckengetrieben Maßblätter

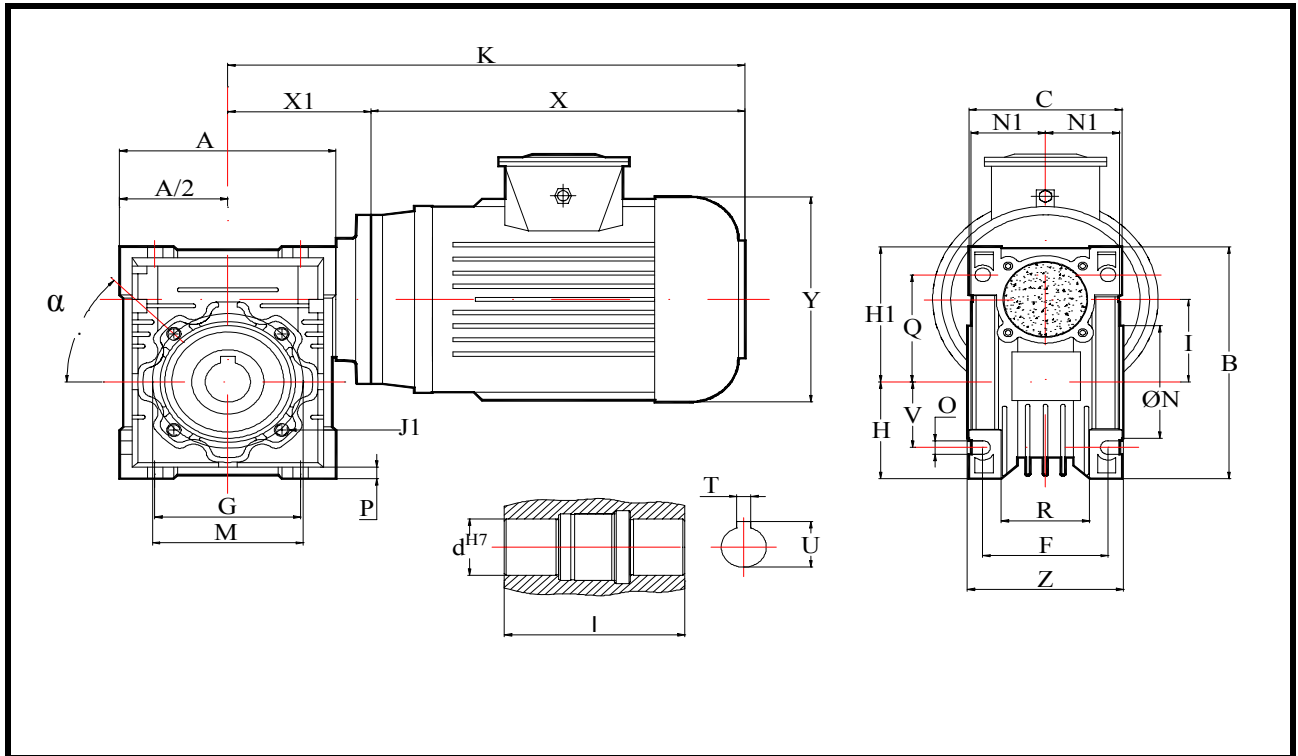


| TİP TYPE | MOTOR | MONTAJ ÖLÇÜLERİ MOUNTING DIMENSION | | |
|-------------|-------------|---------------------------------------|-----------|-----|
| | | K | X | Y |
| ESV 30 | 63 | 202 | 147 | 121 |
| | 56 | 160 | 105 | 106 |
| ESV 40 | 71 | 237 | 167 | 138 |
| | 63 | 217 | 147 | 121 |
| ESV 50 | 80 | 263 | 183 | 156 |
| | 71 | 247 | 167 | 138 |
| ESV 63 | 90S / 90L | 289 / 314 | 194 / 219 | 176 |
| | 80 | 278 | 183 | 156 |
| | 71 | 262 | 167 | 138 |
| | 112 | 366,5 | 254 | 218 |
| ESV 75 | 100 | 354,5 | 242 | 194 |
| | 90S / 90L | 306,5 / 331,5 | 194 / 219 | 176 |
| | 80 | 295 | 183 | 156 |
| | 112 | 383,5 | 254 | 218 |
| ESV 90 | 100 | 371,5 | 242 | 194 |
| | 90S / 90L | 323,5 / 348,5 | 194 / 219 | 176 |
| | 80 | 312,5 | 183 | 156 |
| | 112 | 532 | 254 | 218 |
| ESV 100 | 100 | 520 | 242 | 194 |
| | 90S / 90L | 472 / 497 | 194 / 219 | 176 |
| | 80 | 461 | 183 | 156 |
| | 112 | 414 | 254 | 218 |
| ESV 110 | 100 | 402 | 242 | 194 |
| | 90S / 90L | 354 / 379 | 194 / 219 | 176 |
| | 80 | 343 | 183 | 156 |
| | 132S / 132M | 568 / 606 | 278 / 316 | 258 |
| ESV 125 | 112 | 544 | 254 | 218 |
| | 100 | 532 | 242 | 194 |
| | 90S / 90L | 484 / 509 | 194 / 219 | 176 |

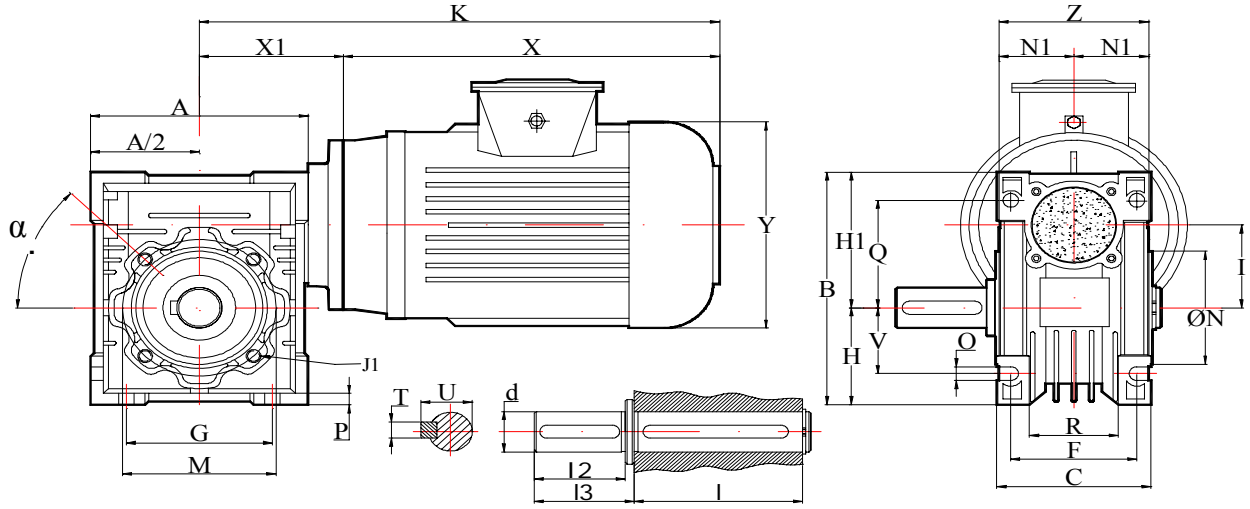
SONSUZ TİP REDÜKTÖR ÖLÇÜ SAYFALARI

Vorm Gear Type Gearboxes Dimension Pages

Schneckengetrieben Maßblätter



| TİP TYPE | MONTAJ ÖLÇÜLERİ MOUNTING DIMENSION | | | | | | | | | | | | |
|-------------|---------------------------------------|-------|----------|-------|-------|-----|-----|-----|-----|-----|------|---|-----|
| | X1 | A | α | G | M | P | J1 | d | I | T | U | K, X, Y | |
| ESV 30 | 55 | 80 | 0 | 54 | 65 | 5,5 | M6 | 14 | 63 | 5 | 16,3 | BU ÖLÇÜLER KULLANILACAK MOTOR TİPİNE GÖRE DEĞİŞKENDİR. MOTOR ÖLÇÜLERİ İÇİN SAYFA ... 'YE BAKINIZ. | |
| ESV 40 | 70 | 100 | 45 | 70 | 75 | 6,5 | M6 | 18 | 78 | 6 | 20,8 | | |
| ESV 50 | 80 | 120 | 45 | 80 | 85 | 7 | M6 | 25 | 92 | 8 | 28,3 | | |
| ESV 63 | 95 | 144 | 45 | 100 | 95 | 8 | M8 | 25 | 112 | 8 | 28,3 | | |
| ESV 75 | 112,5 | 172 | 45 | 120 | 115 | 10 | M8 | 28 | 120 | 8 | 31,3 | | |
| ESV 90 | 129,5 | 206 | 45 | 140 | 130 | 11 | M8 | 35 | 140 | 10 | 38,3 | | |
| ESV 100 | 161 | 234 | 45 | 160 | 130 | 14 | M10 | 42 | 155 | 12 | 45,3 | | |
| ESV 110 | 160 | 252,5 | 45 | 170 | 165 | 14 | M10 | 42 | 155 | 12 | 45,3 | | |
| ESV 125 | 195 | 290 | 45 | 210 | 165 | 16 | M10 | 45 | 185 | 14 | 48,8 | | |
| | C | N1 | B | H1 | H | V | Q | O | R | F | Z | | |
| ESV 30 | 56 | 29 | 97 | 57 | 40 | 27 | 44 | 6,5 | 32 | 44 | 56 | 55 | 30 |
| ESV 40 | 71 | 36,5 | 121,5 | 71,5 | 50 | 35 | 55 | 6,5 | 43 | 60 | 71 | 60 | 40 |
| ESV 50 | 85 | 43,5 | 144 | 84 | 60 | 40 | 64 | 8,5 | 49 | 70 | 85 | 70 | 50 |
| ESV 63 | 103 | 53 | 174 | 102 | 72 | 50 | 80 | 8,5 | 67 | 85 | 103 | 80 | 63 |
| ESV 75 | 112 | 57 | 205 | 119 | 86 | 60 | 93 | 11 | 72 | 90 | 112 | 95 | 75 |
| ESV 90 | 130 | 67 | 238 | 135 | 103 | 70 | 102 | 13 | 74 | 100 | 130 | 110 | 90 |
| ESV 100 | 135 | 70 | 275 | 160 | 115 | 80 | 115 | 13 | | 110 | 140 | 110 | 100 |
| ESV 110 | 144 | 74 | 295 | 167,5 | 127,5 | 85 | 125 | 14 | | 115 | 155 | 130 | 110 |
| ESV 125 | 155 | 84,5 | 350 | 205 | 145 | 99 | 151 | 13 | | 125 | 169 | 130 | 125 |

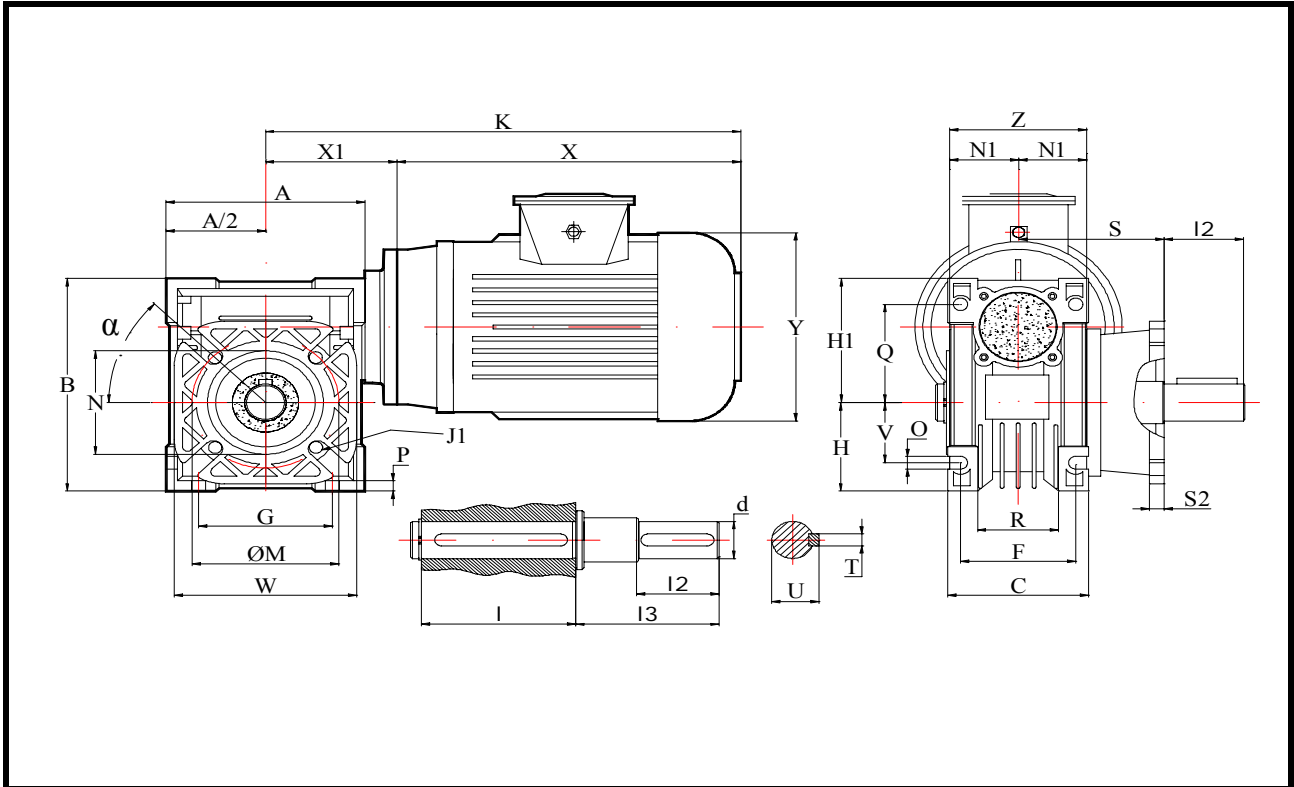


| TİP TYPE | MONTAJ ÖLÇÜLERİ MOUNTING DIMENSION | | | | | | | | | | | | | K, X, Y |
|-------------|---------------------------------------|-------|----------|-------|-------|-----|-----|-----|-----|-----|------|-----|------|---|
| | X1 | A | α | G | M | P | J1 | d | l | I2 | I3 | T | U | |
| ESV 30 | 55 | 80 | 0 | 54 | 65 | 5,5 | M6 | 14 | 63 | 30 | 32,5 | 5 | 16 | BU ÖLÇÜLER KULLANILACAK MOTOR TİPİNE GÖRE DEĞİŞKENDİR. MOTOR ÖLÇÜLERİ İÇİN SAYFA 22'YE BAKINIZ. |
| ESV 40 | 70 | 100 | 45 | 70 | 75 | 6,5 | M6 | 18 | 78 | 40 | 43 | 6 | 20,5 | |
| ESV 50 | 80 | 120 | 45 | 80 | 85 | 7 | M6 | 25 | 92 | 50 | 53,5 | 8 | 28 | |
| ESV 63 | 95 | 144 | 45 | 100 | 95 | 8 | M8 | 25 | 112 | 50 | 53,5 | 8 | 28 | |
| ESV 75 | 112,5 | 172 | 45 | 120 | 115 | 10 | M8 | 28 | 120 | 60 | 63,5 | 8 | 31 | |
| ESV 90 | 129,5 | 206 | 45 | 140 | 130 | 11 | M8 | 35 | 140 | 80 | 84,5 | 10 | 38 | |
| ESV 100 | 160 | 234 | 45 | 160 | 130 | 14 | M10 | 40 | 156 | 80 | 85 | 12 | 43 | |
| ESV 110 | 160 | 252,5 | 45 | 170 | 165 | 14 | M10 | 42 | 155 | 80 | 84,5 | 12 | 45 | |
| ESV 125 | 195,0 | 290 | 45 | 210 | 165 | 16 | M10 | 45 | 185 | 100 | 105 | 14 | 48,5 | |
| | C | N1 | B | H1 | H | V | Q | O | R | F | Z | N | I | |
| ESV 30 | 56 | 29 | 97 | 57 | 40 | 27 | 44 | 6,5 | 32 | 44 | 63 | 55 | 30 | |
| ESV 40 | 71 | 36,5 | 121,5 | 71,5 | 50 | 35 | 55 | 6,5 | 43 | 60 | 78 | 60 | 40 | |
| ESV 50 | 85 | 43,5 | 144 | 84 | 60 | 40 | 64 | 8,5 | 49 | 70 | 92 | 70 | 50 | |
| ESV 63 | 103 | 53 | 174 | 102 | 72 | 50 | 80 | 8,5 | 67 | 85 | 112 | 80 | 63 | |
| ESV 75 | 112 | 57 | 205 | 119 | 86 | 60 | 93 | 11 | 72 | 90 | 120 | 95 | 75 | |
| ESV 90 | 130 | 67 | 238 | 135 | 103 | 70 | 102 | 13 | 74 | 100 | 140 | 110 | 90 | |
| ESV 100 | 135 | 70 | 275 | 160 | 115 | 80 | 115 | 13 | | 110 | 140 | 110 | 100 | |
| ESV 110 | 144 | 74 | 295 | 167,5 | 127,5 | 85 | 125 | 14 | | 115 | 155 | 130 | 110 | |
| ESV 125 | 155 | 84,5 | 350 | 205 | 145 | 99 | 151 | 13 | | 125 | 169 | 130 | 125 | |

SONSUZ TİP REDÜKTÖR ÖLÇÜ SAYFALARI

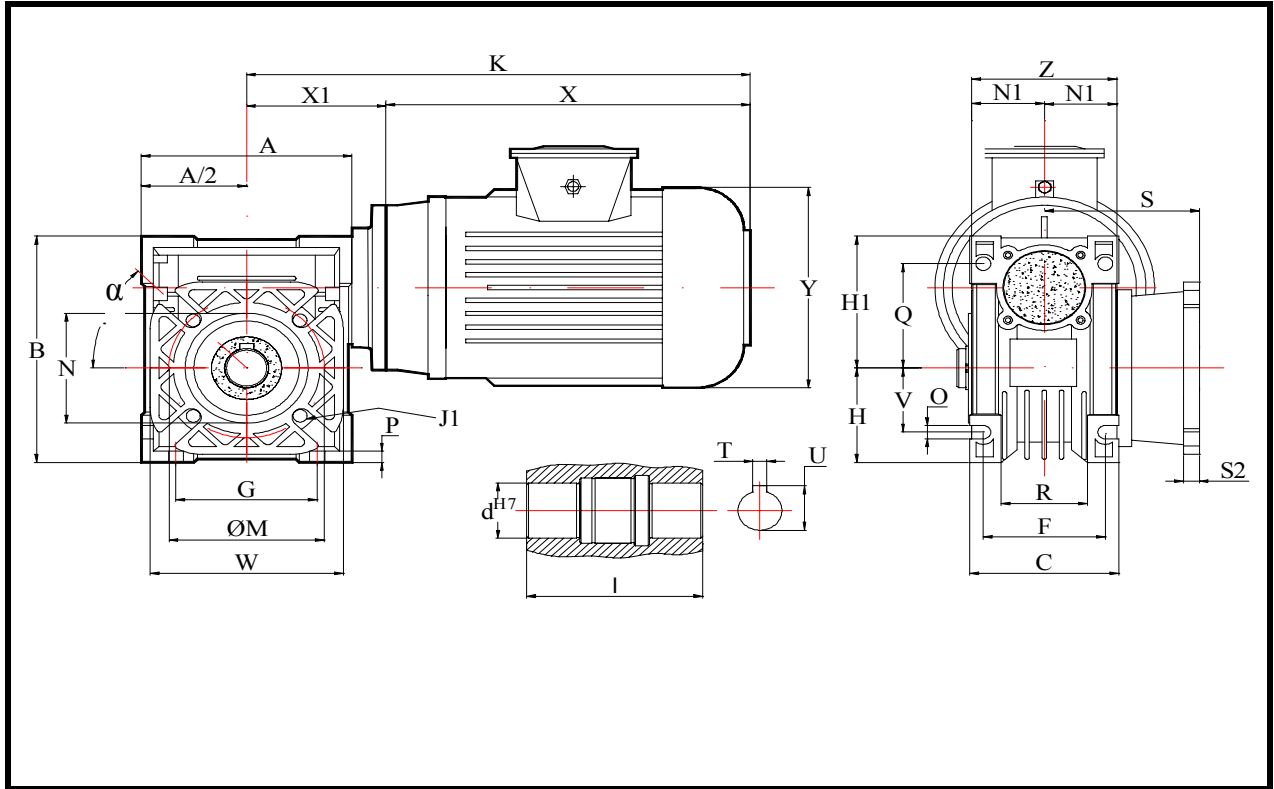
Worm Gear Type Gearboxes Dimension Pages

Schneckengetrieben Maßblätter

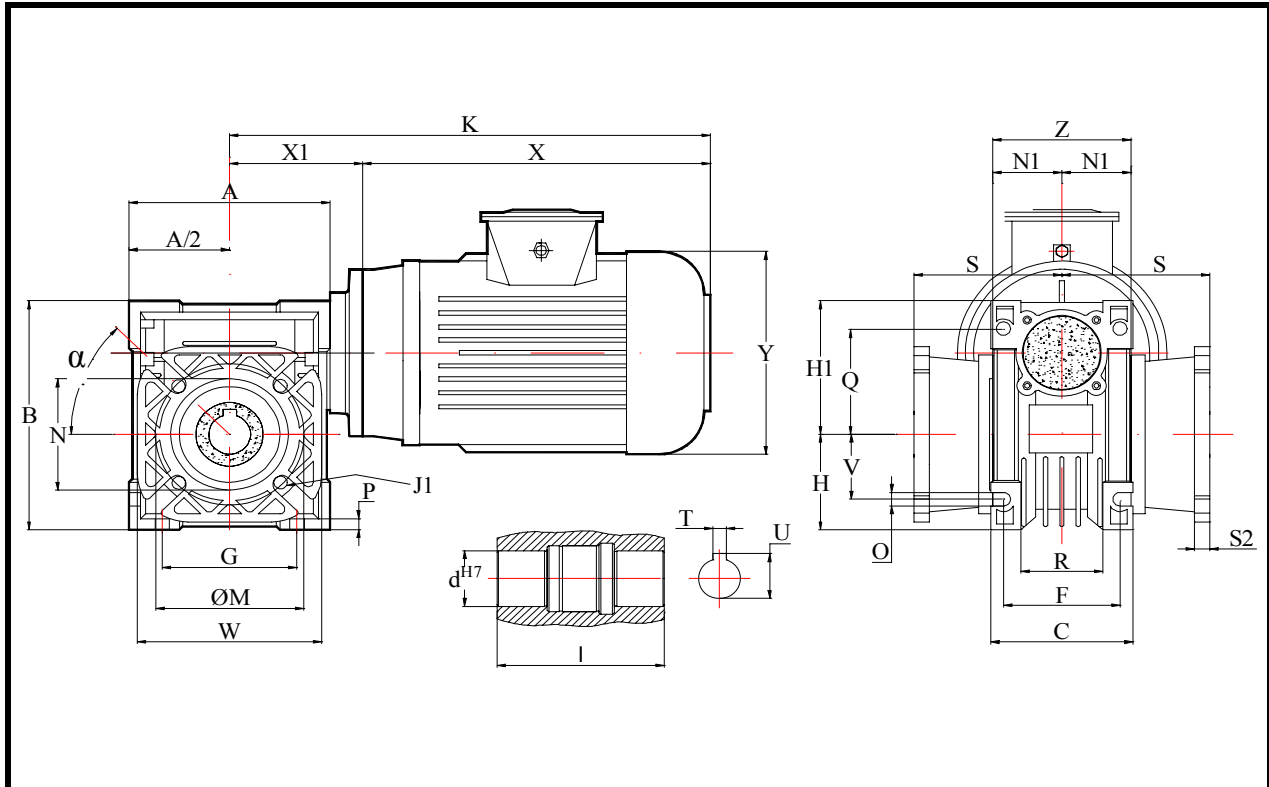


MONTAJ ÖLÇÜLERİ MOUNTING DIMENSION

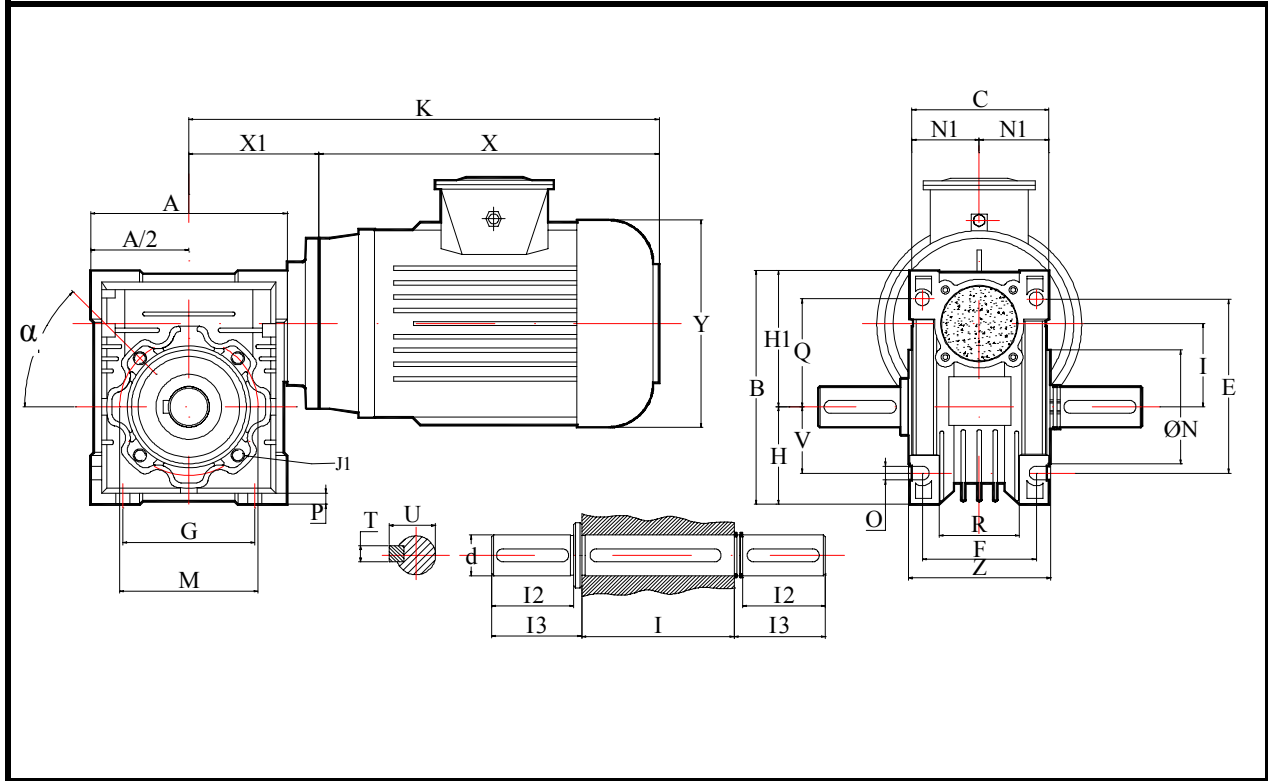
| TİP TYPE | MONTAJ ÖLÇÜLERİ MOUNTING DIMENSION | | | | | | | | | | | | | | | |
|-------------|---------------------------------------|-------|----------|-------|-------|-----|-----|-----|-----|-----|------|-----|------|------|----|--|
| | X1 | A | α | G | M | P | J1 | d | I | I2 | I3 | T | U | S | S2 | K, X, Y |
| ESV 30 | 55 | 80 | 0 | 54 | 65 | 5,5 | M6 | 14 | 63 | 30 | 55,5 | 5 | 16 | 54,5 | 6 | BU ÖLÇÜLER KULLANILACAK MOTOR TİPİNE GÖRE DEĞİŞKENDİR. MOTOR ÖLÇÜLERİ İÇİN SAYFA 22'YE BAKINIZ. |
| ESV 40 | 70 | 100 | 45 | 70 | 75 | 6,5 | M6 | 18 | 78 | 40 | 70,5 | 6 | 20,5 | 67 | 7 | |
| ESV 50 | 80 | 120 | 45 | 80 | 85 | 7 | M6 | 25 | 92 | 50 | 96,5 | 8 | 28 | 90 | 9 | |
| ESV 63 | 95 | 144 | 45 | 100 | 95 | 8 | M8 | 25 | 112 | 50 | 79 | 8 | 28 | 82 | 10 | |
| ESV 75 | 112,5 | 172 | 45 | 120 | 115 | 10 | M8 | 28 | 120 | 60 | 114 | 8 | 38 | 111 | 13 | |
| ESV 90 | 129,5 | 206 | 45 | 140 | 130 | 11 | M8 | 35 | 140 | 80 | 124 | 10 | 43 | 111 | 13 | |
| ESV 100 | 160,0 | 234 | 45 | 160 | 130 | 14 | M10 | 40 | 155 | 80 | 126 | 12 | 43 | 116 | 12 | |
| ESV 110 | 160,0 | 252,5 | 45 | 170 | 165 | 14 | M10 | 42 | 155 | 80 | 137 | 12 | 45,3 | 131 | 15 | |
| ESV 125 | 195,0 | 290 | 45 | 210 | 165 | 16 | M10 | 45 | 185 | 100 | 161 | 14 | 48,5 | 146 | 15 | |
| | C | N1 | B | H1 | H | V | Q | O | R | F | Z | N | I | | | |
| ESV 30 | 56 | 29 | 97 | 57 | 40 | 27 | 44 | 6,5 | 32 | 44 | 56 | 50 | 30 | | | |
| ESV 40 | 71 | 36,5 | 121,5 | 71,5 | 50 | 35 | 55 | 6,5 | 43 | 60 | 71 | 60 | 40 | | | |
| ESV 50 | 85 | 43,5 | 144 | 84 | 60 | 40 | 64 | 8,5 | 49 | 70 | 85 | 70 | 50 | | | |
| ESV 63 | 103 | 53 | 174 | 102 | 72 | 50 | 80 | 8,5 | 67 | 85 | 103 | 115 | 63 | | | |
| ESV 75 | 112 | 57 | 205 | 119 | 86 | 60 | 93 | 11 | 72 | 90 | 112 | 130 | 75 | | | |
| ESV 90 | 130 | 67 | 238 | 135 | 103 | 70 | 102 | 13 | 74 | 100 | 130 | 152 | 90 | | | |
| ESV 100 | 135 | 70 | 275 | 160 | 115 | 80 | 115 | 13 | | 110 | 140 | 180 | 100 | | | |
| ESV 110 | 144 | 74 | 295 | 167,5 | 127,5 | 85 | 125 | 14 | | 115 | 155 | 180 | 110 | | | |
| ESV 125 | 155 | 84,5 | 350 | 205 | 145 | 99 | 151 | 13 | | 125 | 169 | 230 | 125 | | | |



| TİP TYPE | MONTAJ ÖLÇÜLERİ MOUNTING DIMENSION | | | | | | | | | | | | | |
|-------------|---------------------------------------|-------|----------|-------|-------|-----|-----|-----|-----|-----|------|------|-----|---|
| | X1 | A | α | G | M | P | J1 | d | I | T | U | S | S2 | K, X, Y |
| ESV 30 | 55 | 80 | 0 | 54 | 65 | 5,5 | M6 | 14 | 63 | 5 | 16 | 54,5 | 6 | BU ÖLÇÜLER KULLANILACAK MOTOR TİPİNE GÖRE DEĞİŞKENDİR. MOTOR ÖLÇÜLERİ İÇİN SAYFA 22'YE BAKINIZ. |
| ESV 40 | 70 | 100 | 45 | 70 | 75 | 6,5 | M6 | 18 | 78 | 6 | 20,5 | 67 | 7 | |
| ESV 50 | 80 | 120 | 45 | 80 | 85 | 7 | M6 | 25 | 92 | 8 | 28 | 90 | 9 | |
| ESV 63 | 95 | 144 | 45 | 100 | 95 | 8 | M8 | 25 | 112 | 8 | 28 | 82 | 10 | |
| ESV 75 | 112,5 | 172 | 45 | 120 | 115 | 10 | M8 | 28 | 120 | 8 | 38 | 111 | 13 | |
| ESV 90 | 129,5 | 206 | 45 | 140 | 130 | 11 | M8 | 35 | 140 | 10 | 43 | 111 | 13 | |
| ESV 100 | 160,0 | 234 | 45 | 160 | 130 | 14 | M10 | 40 | 155 | 12 | 43 | 116 | 12 | |
| ESV 110 | 160,0 | 252,5 | 45 | 170 | 165 | 14 | M10 | 42 | 155 | 12 | 45,3 | 131 | 15 | |
| ESV 125 | 195,0 | 290 | 45 | 210 | 165 | 16 | M10 | 45 | 185 | 14 | 48,5 | 146 | 15 | |
| | C | N1 | B | H1 | H | V | Q | O | R | F | Z | N | I | |
| ESV 30 | 56 | 29 | 97 | 57 | 40 | 27 | 44 | 6,5 | 32 | 44 | 56 | 50 | 30 | |
| ESV 40 | 71 | 36,5 | 121,5 | 71,5 | 50 | 35 | 55 | 6,5 | 43 | 60 | 71 | 60 | 40 | |
| ESV 50 | 85 | 43,5 | 144 | 84 | 60 | 40 | 64 | 8,5 | 49 | 70 | 85 | 70 | 50 | |
| ESV 63 | 103 | 53 | 174 | 102 | 72 | 50 | 80 | 8,5 | 67 | 85 | 103 | 115 | 63 | |
| ESV 75 | 112 | 57 | 205 | 119 | 86 | 60 | 93 | 11 | 72 | 90 | 112 | 130 | 75 | |
| ESV 90 | 130 | 67 | 238 | 135 | 103 | 70 | 102 | 13 | 74 | 100 | 130 | 152 | 90 | |
| ESV 100 | 135 | 70 | 275 | 160 | 115 | 80 | 115 | 13 | | 110 | 140 | 180 | 100 | |
| ESV 110 | 144 | 74 | 295 | 167,5 | 127,5 | 85 | 125 | 14 | | 115 | 155 | 180 | 110 | |
| ESV 125 | 155 | 84,5 | 350 | 205 | 145 | 99 | 151 | 13 | | 125 | 169 | 230 | 125 | |



| TİP TYPE | MONTAJ ÖLÇÜLERİ MOUNTING DIMENSION | | | | | | | | | | | | | |
|-------------|---------------------------------------|-------|-------|-------|-------|-----|-----|-----|-----|-----|------|------|-----|---|
| | X1 | A | α | G | M | P | J1 | d | I | T | U | S | S2 | K, X, Y |
| ESV 30 | 55 | 80 | 0 | 54 | 65 | 5,5 | M6 | 14 | 63 | 5 | 16 | 54,5 | 6 | BU ÖLÇÜLER KULLANILACAK MOTOR TİPİNE GÖRE DEĞİŞKENDİR. MOTOR ÖLÇÜLERİ İÇİN SAYFA 22'YE BAKINIZ. |
| ESV 40 | 70 | 100 | 45 | 70 | 75 | 6,5 | M6 | 18 | 78 | 6 | 20,5 | 67 | 7 | |
| ESV 50 | 80 | 120 | 45 | 80 | 85 | 7 | M6 | 25 | 92 | 8 | 28 | 90 | 9 | |
| ESV 63 | 95 | 144 | 45 | 100 | 95 | 8 | M8 | 25 | 112 | 8 | 28 | 82 | 10 | |
| ESV 75 | 112,5 | 172 | 45 | 120 | 115 | 10 | M8 | 28 | 120 | 8 | 38 | 111 | 13 | |
| ESV 90 | 129,5 | 206 | 45 | 140 | 130 | 11 | M8 | 35 | 140 | 10 | 43 | 111 | 13 | |
| ESV 100 | 160,0 | 234 | 45 | 160 | 130 | 14 | M10 | 40 | 155 | 12 | 43 | 116 | 12 | |
| ESV 110 | 160,0 | 252,5 | 45 | 170 | 165 | 14 | M10 | 42 | 155 | 12 | 45,3 | 131 | 15 | |
| ESV 125 | 195,0 | 290 | 45 | 210 | 165 | 16 | M10 | 45 | 185 | 14 | 48,5 | 146 | 15 | |
| | C | N1 | B | H1 | H | V | Q | O | R | F | Z | N | I | |
| ESV 30 | 56 | 29 | 97 | 57 | 40 | 27 | 44 | 6,5 | 32 | 44 | 56 | 50 | 30 | |
| ESV 40 | 71 | 36,5 | 121,5 | 71,5 | 50 | 35 | 55 | 6,5 | 43 | 60 | 71 | 60 | 40 | |
| ESV 50 | 85 | 43,5 | 144 | 84 | 60 | 40 | 64 | 8,5 | 49 | 70 | 85 | 70 | 50 | |
| ESV 63 | 103 | 53 | 174 | 102 | 72 | 50 | 80 | 8,5 | 67 | 85 | 103 | 115 | 63 | |
| ESV 75 | 112 | 57 | 205 | 119 | 86 | 60 | 93 | 11 | 72 | 90 | 112 | 130 | 75 | |
| ESV 90 | 130 | 67 | 238 | 135 | 103 | 70 | 102 | 13 | 74 | 100 | 130 | 152 | 90 | |
| ESV 100 | 135 | 70 | 275 | 160 | 115 | 80 | 115 | 13 | | 110 | 140 | 180 | 100 | |
| ESV 110 | 144 | 74 | 295 | 167,5 | 127,5 | 85 | 125 | 14 | | 115 | 155 | 180 | 110 | |
| ESV 125 | 155 | 84,5 | 350 | 205 | 145 | 99 | 151 | 13 | | 125 | 169 | 230 | 125 | |

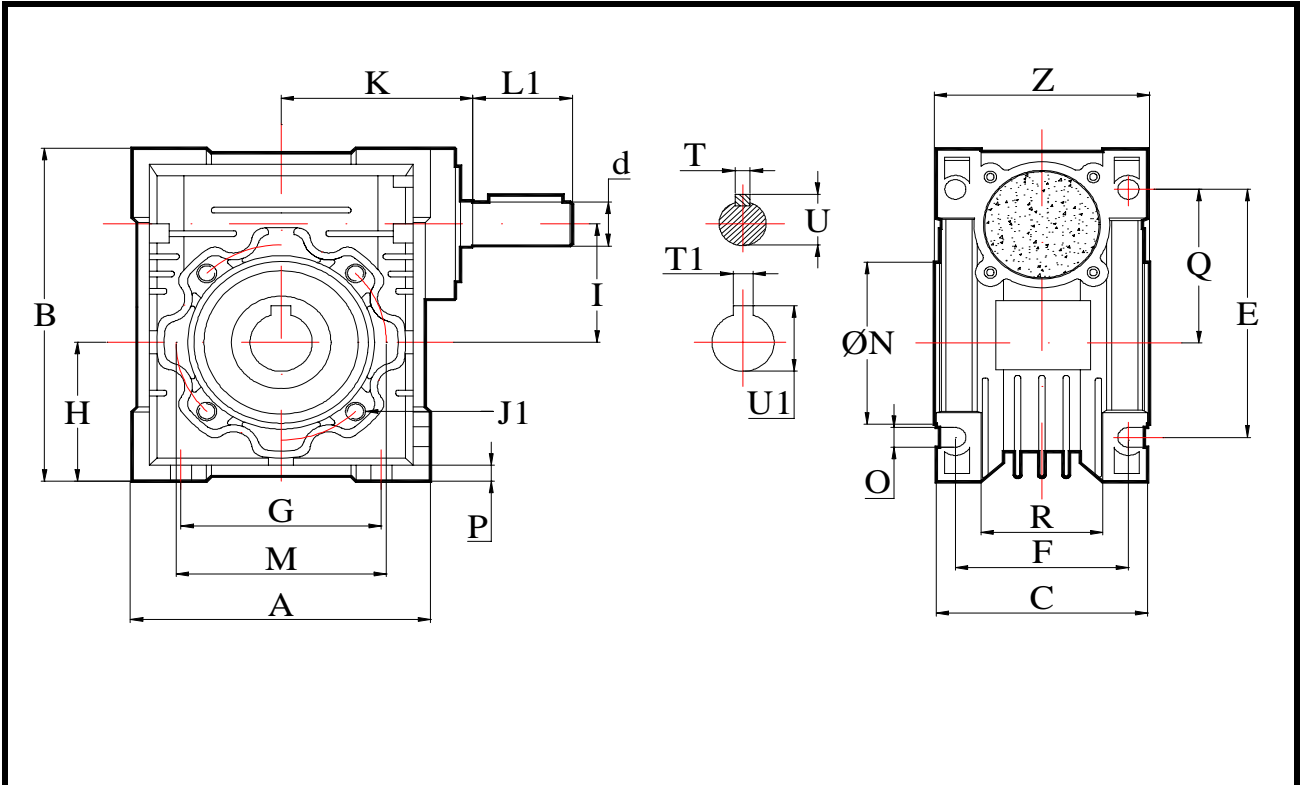


| TİP TYPE | MONTAJ ÖLÇÜLERİ MOUNTING DIMENSION | | | | | | | | | | | | | K, X, Y |
|-------------|---------------------------------------|-------|----------|-------|-------|-----|-----|-----|-----|-----|------|-----|------|---|
| | X1 | A | α | G | M | P | J1 | d | I | I2 | I3 | T | U | |
| ESV 30 | 55 | 80 | 0 | 54 | 65 | 5,5 | M6 | 14 | 63 | 30 | 32,5 | 5 | 16 | BU ÖLÇÜLER KULLANILACAK MOTOR TİPİNE GÖRE DEĞİŞKENDİR. MOTOR ÖLÇÜLERİ İÇİN SAYFA 22'YE BAKINIZ. |
| ESV 40 | 70 | 100 | 45 | 70 | 75 | 6,5 | M6 | 18 | 78 | 40 | 43 | 6 | 20,5 | |
| ESV 50 | 80 | 120 | 45 | 80 | 85 | 7 | M6 | 25 | 92 | 50 | 53,5 | 8 | 28 | |
| ESV 63 | 95 | 144 | 45 | 100 | 95 | 8 | M8 | 25 | 112 | 50 | 53,5 | 8 | 28 | |
| ESV 75 | 112,5 | 172 | 45 | 120 | 115 | 10 | M8 | 28 | 120 | 60 | 63,5 | 8 | 38 | |
| ESV 90 | 129,5 | 206 | 45 | 140 | 130 | 11 | M8 | 35 | 140 | 80 | 84,5 | 10 | 43 | |
| ESV 100 | 160,0 | 234 | 45 | 160 | 130 | 14 | M10 | 40 | 155 | 80 | 85 | 12 | 43 | |
| ESV 110 | 160,0 | 252,5 | 45 | 170 | 165 | 14 | M10 | 42 | 155 | 80 | 84,5 | 12 | 45,3 | |
| ESV 125 | 195,0 | 290 | 45 | 210 | 165 | 16 | M10 | 45 | 185 | 100 | 105 | 14 | 48,5 | |
| | C | N1 | B | H1 | H | V | Q | O | R | F | Z | N | I | |
| ESV 30 | 56 | 29 | 97 | 57 | 40 | 27 | 44 | 6,5 | 32 | 44 | 56 | 50 | 30 | |
| ESV 40 | 71 | 36,5 | 121,5 | 71,5 | 50 | 35 | 55 | 6,5 | 43 | 60 | 71 | 60 | 40 | |
| ESV 50 | 85 | 43,5 | 144 | 84 | 60 | 40 | 64 | 8,5 | 49 | 70 | 85 | 70 | 50 | |
| ESV 63 | 103 | 53 | 174 | 102 | 72 | 50 | 80 | 8,5 | 67 | 85 | 103 | 115 | 63 | |
| ESV 75 | 112 | 57 | 205 | 119 | 86 | 60 | 93 | 11 | 72 | 90 | 112 | 130 | 75 | |
| ESV 90 | 130 | 67 | 238 | 135 | 103 | 70 | 102 | 13 | 74 | 100 | 130 | 152 | 90 | |
| ESV 100 | 135 | 70 | 275 | 160 | 115 | 80 | 115 | 13 | | 110 | 140 | 180 | 100 | |
| ESV 110 | 144 | 74 | 295 | 167,5 | 127,5 | 85 | 125 | 14 | | 115 | 155 | 180 | 110 | |
| ESV 125 | 155 | 84,5 | 350 | 205 | 145 | 99 | 151 | 13 | | 125 | 169 | 230 | 125 | |

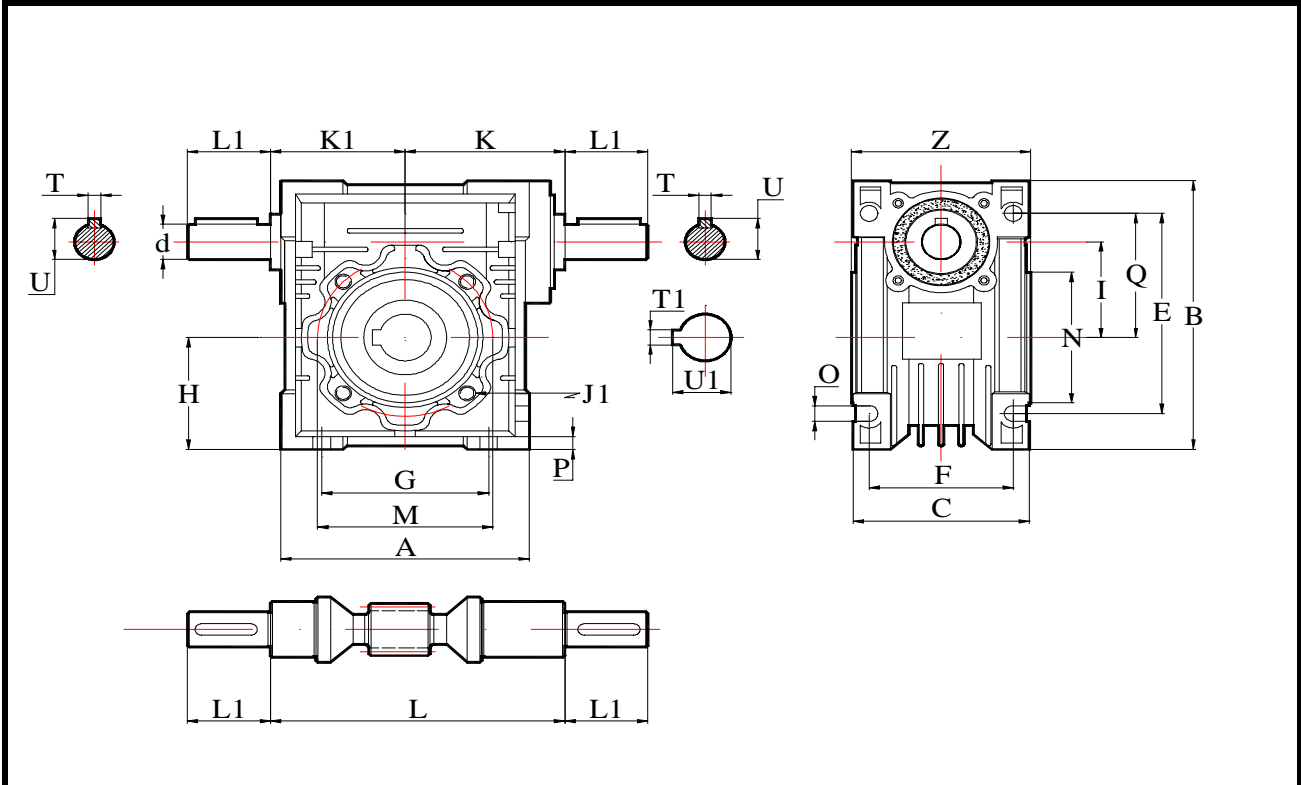
SONSUZ TİP REDÜKTÖR ÖLÇÜ SAYFALARI

Worm Gear Type Gearboxes Dimension Pages

Schneckengetrieben Maßblätter



| TİP TYPE | MONTAJ ÖLÇÜLERİ MOUNTING DIMENSION | | | | | | | | | | | | | | | | MİL ÖLÇÜLERİ SHAFT DIMENSION | | | | | |
|-------------|---------------------------------------|-------|-----|-----|-----|-----|-------|-----|-----|-------|-----|-----|-----|-----|-----|-----|---------------------------------|----|----|------|----|------|
| | A | B | C | E | F | G | H | I | J1 | K | M | N | O | P | Q | Z | L1 | d | T | U | T1 | U1 |
| ESV 30 | 80 | 97 | 56 | 71 | 44 | 54 | 40 | 30 | M6 | 51 | 65 | 50 | 6,5 | 5,5 | 44 | 56 | 20 | 11 | 3 | 10,2 | 5 | 16 |
| ESV 40 | 100 | 121,5 | 71 | 90 | 60 | 70 | 50 | 40 | M6 | 60 | 75 | 60 | 6,5 | 6,5 | 55 | 71 | 23 | 14 | 4 | 12,5 | 6 | 20,5 |
| ESV 50 | 120 | 144 | 85 | 104 | 70 | 80 | 60 | 50 | M6 | 74 | 85 | 70 | 8,5 | 7 | 64 | 85 | 30 | 19 | 5 | 16 | 8 | 28 |
| ESV 63 | 144 | 174 | 103 | 130 | 85 | 100 | 72 | 63 | M8 | 90 | 95 | 115 | 8,5 | 8 | 80 | 103 | 40 | 19 | 6 | 21,5 | 8 | 28 |
| ESV 75 | 172 | 205 | 112 | 153 | 90 | 120 | 86 | 75 | M8 | 105 | 115 | 130 | 11 | 10 | 93 | 112 | 50 | 24 | 8 | 27 | 8 | 38 |
| ESV 90 | 206 | 238 | 130 | 172 | 100 | 140 | 103 | 90 | M8 | 125 | 130 | 152 | 13 | 11 | 102 | 130 | 50 | 24 | 8 | 27 | 10 | 43 |
| ESV 100 | 234 | 275 | 135 | 195 | 110 | 160 | 115 | 100 | M10 | 122 | 130 | 180 | 13 | 14 | 115 | 140 | 60 | 28 | 8 | 31 | 12 | 43 |
| ESV 110 | 252,5 | 295 | 144 | 210 | 115 | 170 | 127,5 | 110 | M10 | 142 | 165 | 180 | 14 | 14 | 125 | 155 | 60 | 28 | 8 | 31 | 12 | 45,3 |
| ESV 125 | 290 | 350 | 155 | 250 | 125 | 210 | 145 | 125 | M10 | 150,5 | 165 | 230 | 13 | 16 | 151 | 169 | 65 | 35 | 10 | 38 | 14 | 48,5 |



| TİP TYPE | MONTAJ ÖLÇÜLERİ MOUNTING DIMENSION | | | | | | | | | | | | | | | | MİL ÖLÇÜLERİ SHAFT DIMENSION | | | | | | | |
|----------------|---------------------------------------|-----|-----|-----|-----|-----|-------|-----|-----|-------|-----|-----|-----|-----|-----|-----|---------------------------------|----|-----|----|----|------|----|------|
| | A | B | C | E | F | G | H | I | J1 | K | K1 | M | N | O | P | Q | Z | L1 | L | d | T | U | T1 | U1 |
| ESV 30 | 80 | 97 | 56 | 71 | 44 | 54 | 40 | 30 | M6 | 51 | 39 | 65 | 50 | 6,5 | 5,5 | 44 | 56 | 20 | 63 | 11 | 3 | 10,2 | 5 | 16 |
| ESV 40 | 100 | 122 | 71 | 90 | 60 | 70 | 50 | 40 | M6 | 60 | 48 | 75 | 60 | 6,5 | 6,5 | 55 | 71 | 23 | 78 | 14 | 4 | 12,5 | 6 | 20,5 |
| ESV 50 | 120 | 144 | 85 | 104 | 70 | 80 | 60 | 50 | M6 | 74 | 62 | 85 | 70 | 8,5 | 7 | 64 | 85 | 30 | 92 | 19 | 5 | 16 | 8 | 28 |
| ESV 63 | 144 | 174 | 103 | 130 | 85 | 100 | 72 | 63 | M8 | 90 | 78 | 95 | 115 | 8,5 | 8 | 80 | 103 | 40 | 112 | 19 | 6 | 21,5 | 8 | 28 |
| ESV 75 | 172 | 205 | 112 | 153 | 90 | 120 | 86 | 75 | M8 | 105 | 90 | 115 | 130 | 11 | 10 | 93 | 112 | 50 | 120 | 24 | 8 | 27 | 8 | 38 |
| ESV 90 | 206 | 238 | 130 | 172 | 100 | 140 | 103 | 90 | M8 | 125 | 110 | 130 | 152 | 13 | 11 | 102 | 130 | 50 | 140 | 24 | 8 | 27 | 10 | 43 |
| ESV 100 | 234 | 275 | 135 | 195 | 110 | 160 | 115 | 100 | M10 | 122 | 107 | 130 | 180 | 13 | 14 | 115 | 140 | 60 | 276 | 28 | 8 | 31 | 12 | 43 |
| ESV 110 | 252,5 | 295 | 144 | 210 | 115 | 170 | 127,5 | 110 | M10 | 142 | 127 | 165 | 180 | 14 | 14 | 125 | 155 | 60 | 155 | 28 | 8 | 31 | 12 | 45,3 |
| ESV 125 | 290 | 350 | 155 | 250 | 125 | 210 | 145 | 125 | M10 | 150,5 | 135 | 165 | 230 | 13 | 16 | 151 | 169 | 65 | 330 | 35 | 10 | 38 | 14 | 48,5 |