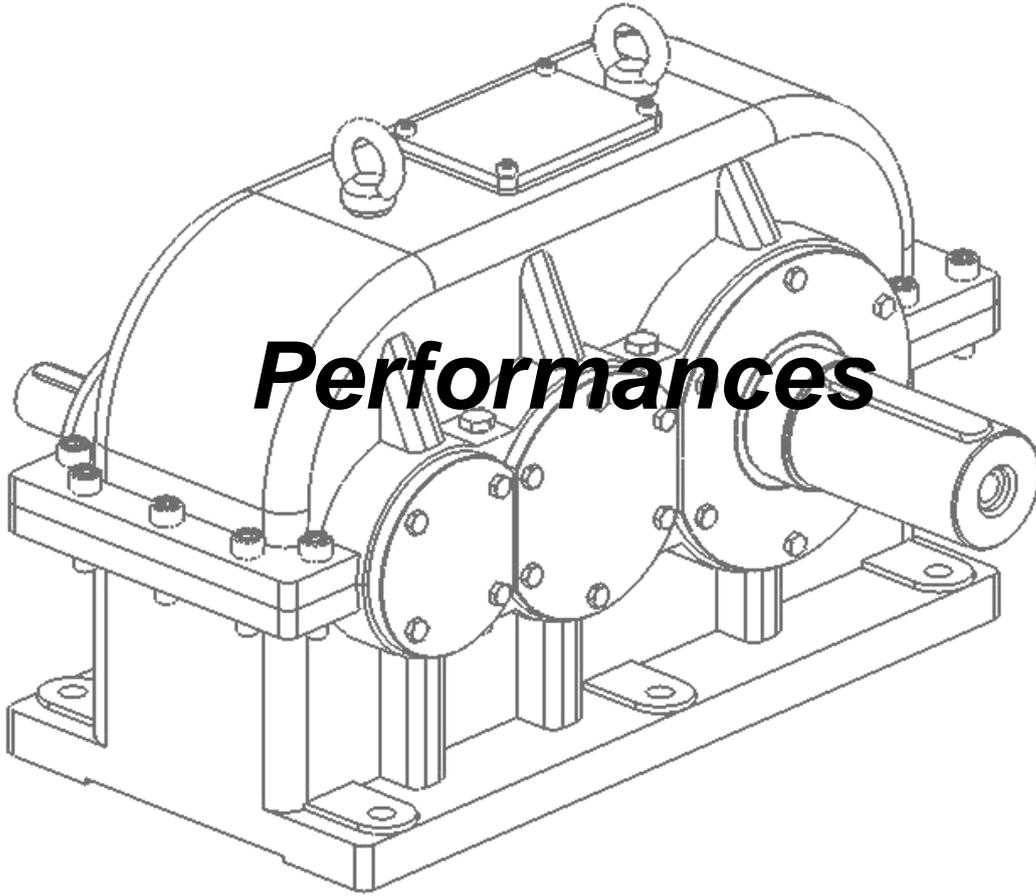
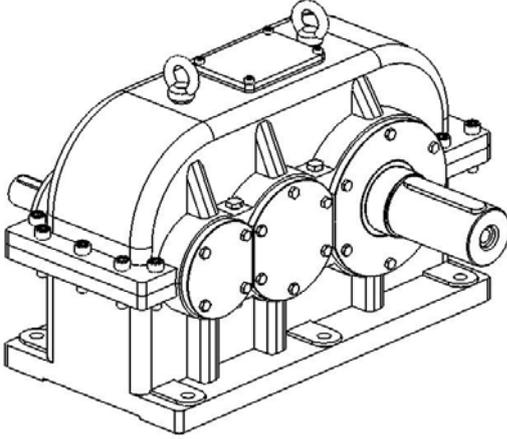


GÜÇ VE DEVİR TABLOLARI

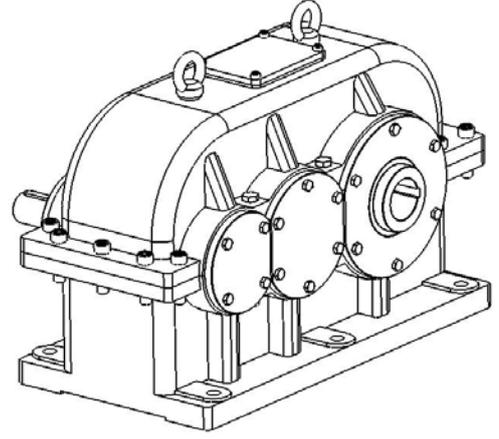


Leistung und Drehzahl Tabellen

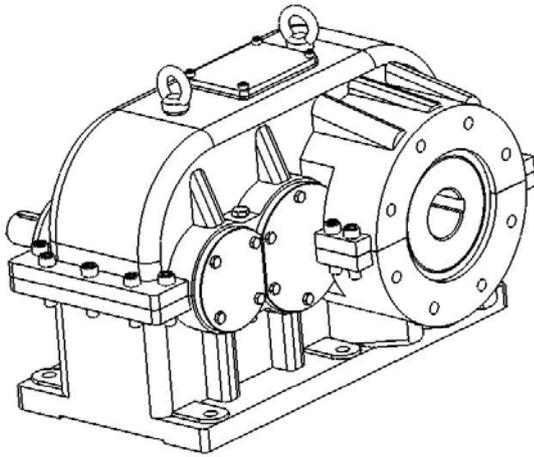
Tip Tanımlaması // Unit Designation // Taypenbezeichnungen



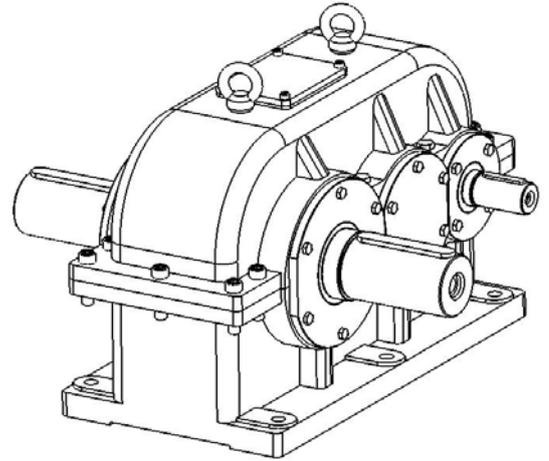
YRH...



YRD...



YRA...



YRC...



Maximum Moment <i>Maximum Torque</i> Maximum Drehmoment Ma Max.[Nm] n1=1400	Çevrim Oranı <i>Ratio</i> Übersetzung I	Çıkış Devri <i>Output Speeds</i> Abtriebswelle Drehzahlen n2 [r.p.m] n1=1400	Tip <i>Type</i> Typ	Nominal Güç Pe [kW] (Servis Faktörü fs=1 için)					Ölçü Sayfası <i>Dim. Page</i> Maße Seite	Fiyat Kodu <i>Price ref.</i> Preis Nu:
				Nominal Power Pe [kW] (For Service Factor fs=1)						
				Nominal Leistung Pe [kW] (Bei Betriebsfaktor fs=1)						
				n1=1400	n1=900	n1=750	n1=450	n1=300		
2255	2,13	656	YRH1125	155	100	83	50	33		
2123	2,62	535		119	76	62	37	24		
1950	2,92	480		98	63	51	31	20		
1719	3,27	428		77	48	40	24	16		
1979	3,54	396		82	52	42	25	16		
1737	3,92	357		65	42	34	20	14		
1637	4,36	321		55	39	29	17	11		
1469	4,58	305		47	30	24	14	9,4		
1285	5,09	275		37	23	19	11	7,3		
1583	6,27	223		37	23	20	7,3	4,9		
3900	1,86	753	YRH1160	307	198	165	99	66		
	2,81	498		203	131	109	65	44		
	3,06	458		187	120	100	60	40		
	3,36	417		170	109	91	55	36		
	3,69	379		155	100	83	50	33		
	4,08	343		140	90	75	45	30		
	4,55	308		126	81	66	40	26		
3163	5,33	263		87	55	46	26	18		
3512	5,42	258		95	60	50	29	20		
2947	6,00	233		72	44	35	22	14		
6100	1,41	993	YRH1200	634	408	340	204	136		
	2,67	524		335	215	179	108	72		
	2,93	478		305	196	164	98	65		
	3,23	433		277	178	148	89	59		
	3,58	391		250	161	134	80	54		
	3,92	357		228	147	122	73	49		
	4,33	323		207	133	111	66	44		
	4,85	289		184	119	99	59	40		
	5,33	263		168	108	90	54	36		
	6,08	230		147	95	79	47	32		
1800	7,8	179	YRH2195	34	22	18	11	7,2		
	8,62	162		31	20	16	10	6,6		
	9,6	146		27	18	15	8,8	5,9		
1647	10,5	133		23	14	12	6,9	4,6		
1604	11,76	119		20	13	11	6,3	4,1		
1514	13,06	107		17	11	8,6	5,1	3,4		
1454	14,91	94		14	9,2	7,5	4,5	3		
1363	16,65	84		12	7,2	6	3,6	2,4		
1405	18,72	75		11	6,8	5,7	3,3	2,2		
1337	20	70		10	6,3	5,3	3	2		



Maximum Moment Maximum Torque Maximum Drehmoment Ma Max.[Nm] n1=1400	Çevrim Oranı Ratio Übersetzung I	Çıkış Devri Output Speeds Abtriebswelle Drehzahlen n2 [r.p.m] n1=1400	Tip Type Typ	Nominal Güç Pe [kW] (Servis Faktörü fs=1 için)					Ölçü Sayfası Dim. Page Maße Seite	Fiyat Kodu Price ref. Preis Nu:
				Nominal Power Pe [kW] (For Service Factor fs=1)						
				Nominal Leistung Pe [kW] (Bei Betriebsfaktor fs=1)						
				n1=1400	n1=900	n1=750	n1=450	n1=300		
3300	7	200	YRH2240	69	44	37	22	15		
	8,5	165	YRA2240	57	37	30	18	12		
	9,5	147		51	33	27	16	11		
	10,5	133		46	30	25	15	10		
	11,8	119		41	26	22	13	8,8		
	3281	13	108		37	23	20	11	7,5	
	3300	14,3	98		34	21	18	11	7	
	3274	16	88		30	18	15	9	6	
	3018	17,7	79		25	17	14	8,2	5,4	
2579	21	67		18	11	9,3	5,6	3,6		
5200	7,9	177	YRH2275	96	62	52	31	21		
	8,65	162	YRA2275	88	57	47	28	19		
	9,6	146		79	51	43	26	17		
	5084	10,5	133		71	46	38	22	15	
	5108	11,7	120		64	40	33	20	13	
4802	12,8	109	YRH2275	55	34	28	17	12		
	4766	12,7	102	YRA2275	51	33	27	16	11	
	4195	15	93		41	26	22	14	9	
	4355	16,8	83		38	24	20	12	7,8	
	4321	18,1	77		35	22	18	11	7,3	
	3821	20	70		28	18	15	9	6	
7260	8,2	171	YRH2305	130	81	38	41	26		
	7248	9,2	152	YRA2305	116	73	61	36	23	
	6707	10,9	128		90	57	47	29	19	
	6663	12	117		81	53	44	25	17	
	6737	13,4	104		74	46	37	22	14	
	6839	14,7	95		68	43	36	21	13	
	6153	16,4	85		55	34	29	17	11	
	5937	17,2	81		51	31	26	16	10	
	6130	19	74		47	26	24	14	10	
10500	7,4	189	YRH2340	208	134	111	67	45		
	8,2	171	YRA2340	188	121	101	60	40		
	9,1	154		169	109	91	54	36		
	10,2	137		151	97	81	49	32		
	10,9	128		141	91	76	45	30		
	9867	12,3	114		118	74	62	37	25	
	9833	13,2	106		109	70	58	35	23	



Maximum Moment <i>Maximum Torque</i> Maximum Drehmoment Ma Max.[Nm] n1=1400	Çevrim Oranı <i>Ratio</i> Übersetzung I	Çıkış Devri <i>Output Speeds</i> Abtriebswelle Drehzahlen n2 [r.p.m] n1=1400	Tip <i>Type</i> Typ	Nominal Güç Pe [kW] (Servis Faktörü fs=1 için)					Ölçü Sayfası <i>Dim. Page</i> Maße Seite	Fiyat Kodu <i>Price ref.</i> Preis Nu:
				Nominal Power Pe [kW] (For Service Factor fs=1)						
				Nominal Leistung Pe [kW] (Bei Betriebsfaktor fs=1)						
				n1=1400	n1=900	n1=750	n1=450	n1=300		
9852	14,5	97	YRH2340	100	62	53	31	20		
9037	16	88	YRA2340	83	53	44	25	17		
8983	17,7	79		74	48	38	23	16		
8985	19,6	71		67	42	34	20	13		
7975	21,65	65		54	35	28	17	11		
15000	8,1	173	YRH2385	271	175	145	87	58		
	8,8	159	YRA2385	250	161	134	80	54		
14612	10,5	133		204	128	107	64	42		
14779	11,5	122		188	118	98	58	38		
14130	12,6	111		164	106	86	52	34		
14096	14	100		148	94	78	46	31		
13919	15,6	90		131	83	68	41	26		
11828	17	82		102	66	54	32	22		
11976	19	74		92	59	49	29	19		
19000	7,7	182	YRH2430	362	233	194	116	78		
	8,44	166	YRA2430	330	212	177	106	71		
	9,2	152		303	195	162	97	65		
	10,14	138		275	177	147	88	59		
	11,09	126		251	161	135	81	54		
	12,3	114		226	146	121	73	49		
	13,5	104		206	133	111	66	44		
	15,05	93		185	119	99	59	40		
17815	16,72	84		156	99	83	50	33		
17831	18,86	74		139	88	74	44	29		
15592	20,78	67		110	70	57	35	23		
27500	6,94	202	YRH2480	581	373	311	187	124		
	7,62	184	YRA2480	529	340	283	170	113		
	8,4	167		483	309	257	154	103		
	9,24	152		437	280	234	140	93		
	10,24	137		394	253	211	127	84		
	11,64	120		346	223	186	111	74		
	12,74	110		316	203	170	102	68		
26500	13,72	102		283	182	152	91	61		
	15,16	92		255	165	137	82	55		
24500	16,71	84		215	138	115	69	46		
	18,72	75		192	123	103	62	41		
21500	20,37	69		155	99	83	50	33		
37500	8,24	170	YRH2545	667	429	357	214	143		
	9	156	YRA2545	612	193	327	196	131		



Maximum Moment Maximum Torque Maximum Drehmoment Ma Max.[Nm] n1=1400	Çevrim Oranı Ratio Übersetzung I	Çıkış Devri Output Speeds Abtriebswelle Drehzahlen n2 [r.p.m] n1=1400	Tip Type Typ	Nominal Güç Pe [kW] (Servis Faktörü fs=1 için)					Ölçü Sayfası Dim. Page Maße Seite	Fiyat Kodu Price ref. Preis Nu:
				Nominal Power Pe [kW] (For Service Factor fs=1)						
				Nominal Leistung Pe [kW] (Bei Betriebsfaktor fs=1)						
				n1=1400	n1=900	n1=750	n1=450	n1=300		
35500	9,8	143	YRH2545	531	341	284	171	114		
	10,7	131	YRA2545	486	313	261	156	104		
	33000	11,76	119		411	264	220	132	88	
		19,93	108		373	241	200	120	80	
	29500	14,2	99		305	196	163	98	65	
		15,68	89		275	177	148	89	59	
25000	17,35	81		212	136	113	68	45		
	19,22	73		193	123	102	61	41		
5400	22	64	YRH3355	36	23	19	12	7,7		
	24	58		33	21	18	11	7,1		
	26,5	53		30	19	16	10	6,4		
	29	48		27	18	14	8,8	5,8		
	32	44		25	16	13	8	5,3		
	36	39		22	14	12	7	4,7		
	5131	39,3	36		19	13	10	6,1	4,1	
	5117	44	32		17	11	9	5,4	3,5	
	5147	49	29		15	10	8,3	4,8	3,2	
	4741	54	26		13	8,3	6,9	4,1	2,8	
	4615	61,5	23		11	7	5,9	3,5	2,3	
	4627	65,6	21		10	6,7	5,6	3,3	2,2	
	4134	72,5	19		8,4	5,4	4,5	2,8	1,8	
	4097	81,5	17		7,4	4,7	4,1	2,4	1,5	
	4029	91	15		6,5	4,18	3,48	2,09	1,39	
	3486	101	14		5,1	3,28	2,73	1,64	1,09	
7852	21,8	64	YRH3395	53	34,1	28,4	17,0	11,4		
	7900	24		48	30,9	25,7	15,4	10,3		
	26,83	52		43	27,6	23,0	13,8	9,2		
	29,4	58		39	25,1	20,9	12,5	8,4		
	36	39		32	20,6	17,1	10,3	6,9		
	7589	38,9	36		29	18,6	15,5	9,3	6,2	
	7708	42,8	33		26	16,7	13,9	8,4	5,6	
	7548	47,9	29		23	14,8	12,3	7,4	4,9	
	7556	53	26		21	13,5	11,3	6,8	4,5	
	6641	59	24		17	10,9	9,1	5,5	3,6	
	6458	66,2	21		14	9,0	7,5	4,5	3,0	
	6351	73,6	19		13	8,4	7,0	4,2	2,8	
	5599	82	17		10	6,4	5,4	3,2	2,1	
	5872	91	15		9,5	6,1	5,1	3,1	2,0	
	5745	95,7	15		8,8	5,7	4,7	2,8	1,9	
	5908	106,4	13		8,1	5,21	4,3	2,6	1,7	



Maximum Moment Maximum Torque Maximum Drehmoment Ma Max.[Nm] n1=1400	Çevrim Oranı Ratio Übersetzung I	Çıkış Devri Output Speeds Abtriebswelle Drehzahlen n2 [r.p.m] n1=1400	Tip Type Typ	Nominal Güç Pe [kW] (Servis Faktörü fs=1 için)					Ölçü Sayfası Dim. Page Maße Seite	Fiyat Kodu Price ref. Preis Nu:
				Nominal Power Pe [kW] (For Service Factor fs=1)						
				Nominal Leistung Pe [kW] (Bei Betriebsfaktor fs=1)						
				n1=1400	n1=900	n1=750	n1=450	n1=300		
10807	23	61	YRH3440	69	44,4	37,0	22,2	14,8		
10641	25	56		62	39,9	33,2	19,9	13,3		
10314	28	50		54	34,7	28,9	17,4	11,6		
10404	31	45		49	31,5	26,3	15,8	10,5		
10576	34	41		46	29,6	24,6	14,8	9,9		
9954	38	37		38	24,4	20,4	12,2	8,1		
9626	42	33		34	21,9	18,2	10,9	7,3		
10003	47	30		31	19,9	16,6	10,0	6,6		
9364	52	27		26	16,7	13,9	8,4	5,6		
9098	57	25		23	14,8	12,3	7,4	4,9		
9188	61	23		22	14,1	11,8	7,1	4,7		
8881	67	21		19	12,2	10,2	6,1	4,1		
9595	74	19		19	12,2	10,2	6,1	4,1		
9229	82	17		17	10,9	9,1	5,5	3,6		
8104	90	16		13	8,4	7,0	4,2	2,8		
8374	100	14		12	7,7	6,4	3,9	2,6		
15000	22,7	62	YRH3500	97	62,4	52,0	31,2	20,8		
14939	25	56		88	56,6	47,1	28,3	18,9		
15000	27	52		81	52,1	43,4	26,0	17,4		
14980	30	47		73	46,9	39,1	23,5	15,6		
13777	33	42		61	39,2	32,7	19,6	13,1		
13850	36	39		56	36,0	30,0	18,0	12,0		
13752	40	35		50	32,1	26,8	16,1	10,7		
13326	44	32		44	28,3	23,6	14,1	9,4		
14047	52	27		40	25,7	21,4	12,9	8,6		
14219	57	25		37	23,8	19,8	11,9	7,9		
14648	63	22		34	21,9	18,2	10,9	7,3		
13838	70	20		29	18,6	15,5	9,3	6,2		
13047	77	18		25	16,1	13,4	8,0	5,4		
13763	86	16		23	14,8	12,3	7,4	4,9		
13132	93	15		21	13,5	11,3	6,8	4,5		
12993	103	14		18	11,6	9,6	5,8	3,9		
20000	22,48	62	YRH3555	130	83,6	69,6	41,8	27,9		
	25,17	56		116	74,6	62,1	37,3	24,9		
	27,6	51		106	68,1	56,8	34,1	22,7		
	30,11	46		97	62,4	52,0	31,2	20,8		
	33	42		89	57,2	47,7	28,6	19,1		
	36	39		81	52,1	43,4	26,0	17,4		
19155	39	36		72	46,3	38,6	23,1	15,4		
19066	43	33		65	41,8	34,8	20,9	13,9		
19318	48	29		59	37,9	31,6	19,0	12,6		



Maximum Moment Maximum Torque Maximum Drehmoment Ma Max.[Nm] n1=1400	Çevrim Oranı Ratio Übersetzung I	Çıkış Devri Output Speeds Abtriebswelle Drehzahlen n2 [r.p.m] n1=1400	Tip Type Typ	Nominal Güç Pe [kW] (Servis Faktörü fs=1 için)					Ölçü Sayfası Dim. Page Maße Seite	Fiyat Kodu Price ref. Preis Nu:
				Nominal Power Pe [kW] (For Service Factor fs=1)						
				Nominal Leistung Pe [kW] (Bei Betriebsfaktor fs=1)						
				n1=1400	n1=900	n1=750	n1=450	n1=300		
16992	53	26	YRH3555	47	30,2	25,2	15,1	10,1		
17804	58	24		45	28,9	24,1	14,5	9,6		
17736	65	22		40	25,7	21,4	12,9	8,6		
15717	72	19		32	20,6	17,1	10,3	6,9		
16071	76	18		31	19,9	16,6	10,0	6,6		
15075	85	16		26	16,7	13,9	8,4	5,6		
16201	95	15		25	16,07	13,4	8,0	5,4		
26714	21,4	65	YRH3620	183	117,6	98,0	58,8	39,2		
26931	23,5	60		168	108,0	90,0	54,0	36,0		
27000	25,9	54		153	98,4	82,0	49,2	32,8		
25220	31,6	44		117	75,2	62,7	37,6	25,1		
24802	35,3	40		103	66,2	55,2	33,1	22,1		
25338	39,1	36		95	61,1	50,9	30,5	20,4		
27000	44,4	32		89	57,2	47,7	28,6	19,1		
	47,5	29		83	53,4	44,5	26,7	17,8		
	52	27		76	48,9	40,7	24,4	16,3		
	56	25		71	45,6	38,0	22,8	15,2		
25884	61,7	23		62	39,9	33,2	19,9	13,3		
25587	68,2	21		55	35,4	29,5	17,7	11,8		
24110	75,2	19		47	30,2	25,2	15,1	10,1		
25062	83,5	17		44	28,3	23,6	14,1	9,4		
23624	93,6	15		37	23,8	19,8	11,9	7,9		
22265	102	14		32	20,57	17,1	10,3	6,9		
43000	23	61	YRH3705	274	176,1	146,8	88,1	58,7		
	25	56		252	162,0	135,0	81,0	54,0		
	27,5	51		229	147,2	122,7	73,6	49,1		
	30	47		210	135,0	112,5	67,5	45,0		
42590	33	42		189	121,5	101,3	60,8	40,5		
42950	36	39		175	112,5	93,8	56,3	37,5		
40519	40	35		149	95,8	79,8	47,9	31,9		
40332	43	33		138	88,7	73,9	44,4	29,6		
39259	48	29		120	77,1	64,3	38,6	25,7		
37848	52	27		107	68,8	57,3	34,4	22,9		
37428	58	24		95	61,1	50,9	30,5	20,4		
37938	64	22		87	55,9	46,6	28,0	18,6		
33563	71	20		69	44,4	37,0	22,2	14,8		
34381	79	18		64	41,1	34,3	20,6	13,7		
33016	88	16		55	35,4	29,5	17,7	11,8		
32911	102	14		47	30,21	25,2	15,1	10,1		



Maximum Moment Maximum Torque Maximum Drehmoment Ma Max.[Nm] n1=1400	Çevrim Oranı Ratio Übersetzung I	Çıkış Devri Output Speeds Abtriebswelle Drehzahlen n2 [r.p.m] n1=1400	Tip Type Typ	Nominal Güç Pe [kW] (Servis Faktörü fs=1 için)					Ölçü Sayfası Dim. Page Maße Seite	Fiyat Kodu Price ref. Preis Nu:
				Nominal Power Pe [kW] (For Service Factor fs=1)						
				Nominal Leistung Pe [kW] (Bei Betriebsfaktor fs=1)						
				n1=1400	n1=900	n1=750	n1=450	n1=300		
6603	110	13	YRH4395	8,8	5,7	4,7	2,8	1,9		
6630	120	12		8,1	5,2	4,3	2,6	1,7		
6483	132	11		7,2	4,6	3,9	2,3	1,5		
6700	143	10		6,9	4,4	3,7	2,2	1,5		
	157	8,9		6,3	4,1	3,4	2,0	1,4		
	176	7,9		5,6	3,6	3,0	1,8	1,2		
6651	195	7,2		5	3,2	2,7	1,6	1,1		
5773	217	6,4		3,9	2,5	2,1	1,3	0,8		
5992	244	5,7		3,6	2,3	1,9	1,2	0,8		
6100	271	5,2		3,3	2,1	1,8	1,1	0,7		
5826	305	4,6	YRH4395	2,8	1,8	1,5	0,9	0,6		
5550	339	4,1		2,4	1,5	1,3	0,8	0,5		
5143	377	3,7		2	1,3	1,1	0,6	0,4		
5132	418	3,3		1,8	1,2	1,0	0,6	0,4		
5133	440	3,2		1,8	1,2	1,0	0,6	0,4		
5798	500	2,8		1,7	1,1	0,9	0,5	0,4		
10500	104,5	13	YRH4440	15	9,4	7,7	4,4	3,1		
	117	12		13	8,5	7,0	4,1	2,8		
10348	129	11		12	7,3	6,2	3,7	2,4		
10345	142	10		11	7,0	5,8	3,2	2,2		
9371	159	8,8		9	5,4	4,6	2,6	1,8		
9509	176	8		8	5,2	4,3	2,5	1,6		
9514	197	7,1		7	4,4	3,6	2,3	1,4		
8882	217	6,5		6	3,8	3,1	1,9	1,2		
8767	238	5,9		5	3,6	2,9	1,8	1,1		
9184	255	5,5		5	3,5	2,7	1,7	1,1		
9364	279	5		5	3,1	2,5	1,6	0,9		
8628	310	4,5		4	2,1	2,3	1,3	0,9		
8678	342	4,1		4	2,2	1,9	1,2	0,8		
7736	378	3,7		3	1,9	1,6	1,0	0,7		
7582	421	3,3		3	1,8	1,4	0,8	0,6		
7736	450	3,1		3	1,70	1,3	0,7	0,5		
8186	500	2,8		2	1,60	1,2	0,7	0,5		
14489	118	12	YRH4500	18	12,0	9,5	5,7	3,8		
13770	129,4	11		16	10,0	8,3	5,0	3,4		
14047	143	10		14	9,2	7,8	4,6	3,0		
13752	175	8		12	7,3	6,5	3,7	2,5		
13202	192	7,3		10	6,4	5,6	3,2	2,2		
13236	210	6,7		9	6,0	4,8	3,0	1,9		

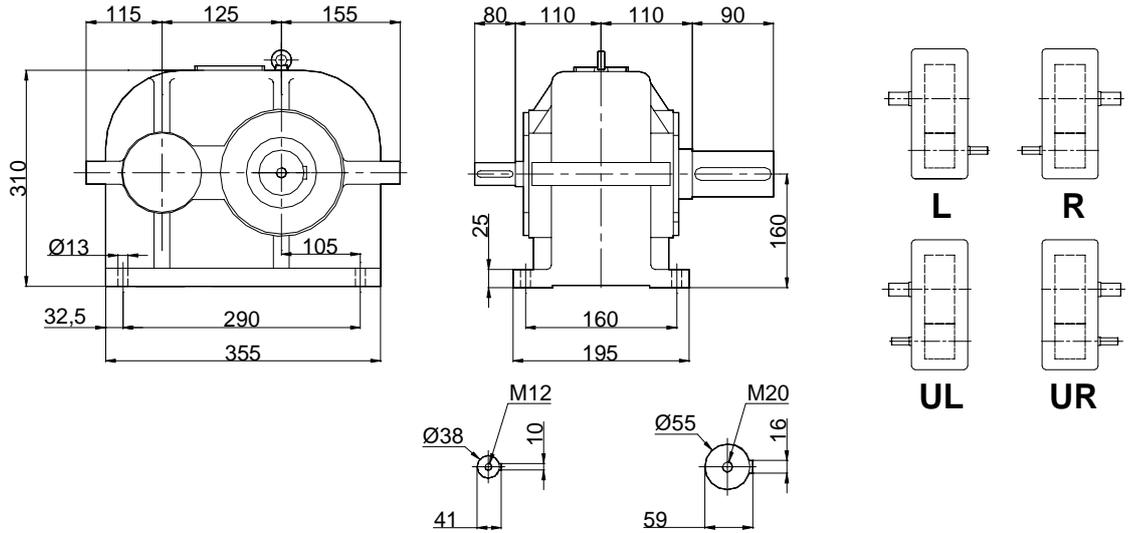


Maximum Moment <i>Maximum Torque</i> Maximum Drehmoment Ma Max.[Nm] n1=1400	Çevrim Oranı <i>Ratio</i> Übersetzung I	Çıkış Devri <i>Output Speeds</i> Abtriebswelle Drehzahlen n2 [r.p.m] n1=1400	Tip <i>Type</i> Typ	Nominal Güç Pe [kW] (Servis Faktörü fs=1 için)					Ölçü Sayfası <i>Dim. Page</i> Maße Seite	Fiyat Kodu <i>Price ref.</i> Preis Nu:
				Nominal Power Pe [kW] (For Service Factor fs=1)						
				Nominal Leistung Pe [kW] (Bei Betriebsfaktor fs=1)						
				n1=1400	n1=900	n1=750	n1=450	n1=300		
13007	227	6,2	YRH4500	8	5,6	4,4	2,7	1,8		
12026	249	5,6		7	4,7	3,7	2,2	1,4		
12148	280	5		6	4,0	3,4	1,9	1,3		
12900	309	4,5		6	3,7	3,1	1,8	1,2		
11792	343	4,1		5	3,4	2,7	1,6	1,1		
11418	377	3,7		4	2,7	2,3	1,3	0,9		
11372	421	3,3		4	2,5	2,2	1,2	0,9		
11571	456	3,1		4	2,3	1,9	1,1	0,7		
11988	505	2,8		3	1,9	1,8	1,0	0,6		
24000	100	14	YRH4555	35	22,6	18,9	11,3	7,5		
	110	13		32	20,6	17,1	10,3	6,9		
	120	12		29	18,6	15,6	9,2	6,3		
	130	11		27	17,4	14,2	8,6	5,8		
	144	10		24	15,7	13,1	7,9	5,2		
22490	157	8,9		21	13,7	11,5	6,7	4,6		
22647	274	8		19	12	10	6,1	3,8		
22276	193	7,3		17	10,6	9,1	5,5	3,6		
20447	212	6,6		14	8,9	7,6	4,6	3		
21700	241	5,8		13	7,7	6,6	4	2,8		
20174	265	5,3		11	7,1	6	3,6	2,4		
19975	294	4,8		10	6,5	5,5	3,2	2,2		
19868	328	4,3		9	5,8	4,8	2,9	1,9		
17927	365	3,8		7	4,7	4	2,4	1,6		
18184	383	3,7		7	4,6	3,7	2,3	1,6		
18568	428	3,3		6	4,1	3,4	2	1,4		
18265	475	2,9		6	3,6	3	1,8	1,2		
16022	529	2,6		4	2,9	2,3	1,4	1		
28784	109,6	13	YRH4620	39	23,1	19,8	12,1	8,3		
26265	120,7	12		32	20,9	17,6	11	7,2		
28321	134,8	10		31	18,7	16,5	9,6	6,4		
26901	149,4	9,4		26	16,5	14,3	8,6	5,6		
29270	169,6	8,3		25	16,4	13,2	8,3	5,5		
30000	185	7,6		24	15,3	12,5	7,6	5,1		
	198	7,1		22	14,3	11,6	7	4,7		
	217	6,5		20	13	10,6	6,5	4,3		
28033	233,5	6		18	12,1	9,4	5,8	3,9		
28960	257,3	5,4		17	10,2	8,6	5,3	3,4		
27742	284,4	4,9		14	9,5	7,9	4,7	3,1		
27777	316,4	4,4		13	8,5	7	4,3	2,8		
23569	349	4		10	6,6	5,5	3,3	2,2		
25871	387,4	3,6		10	6,4	5,3	3,2	2,1		

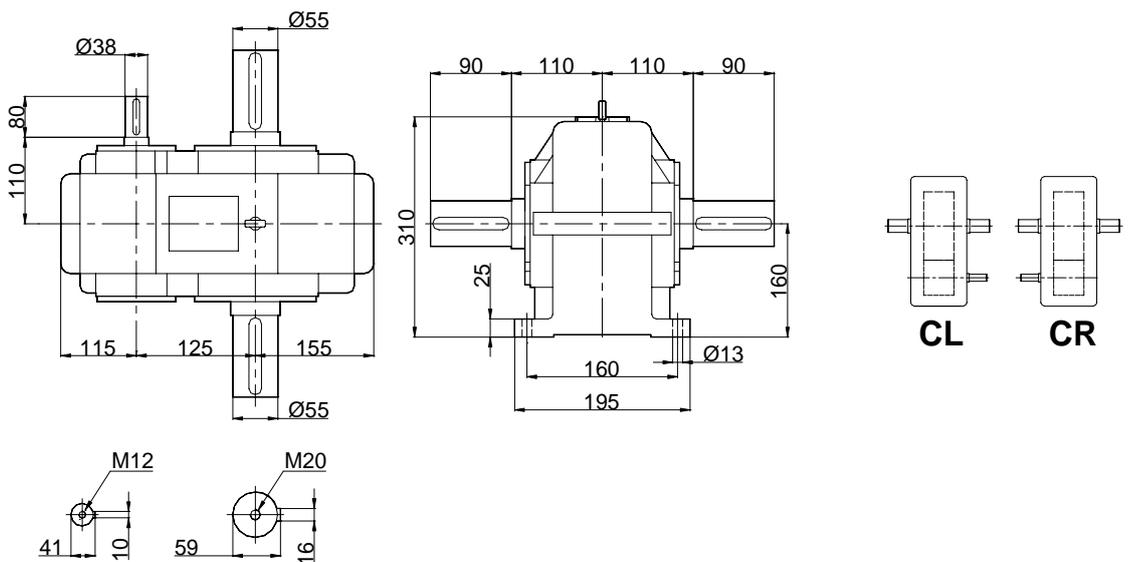


Maximum Moment <i>Maximum Torque</i> Maximum Drehmoment Ma Max.[Nm] n1=1400	Çevrim Oranı <i>Ratio</i> Übersetzung I	Çıkış Devri <i>Output Speeds</i> Abtriebswelle Drehzahlen n2 [r.p.m] n1=1400	Tip <i>Type</i> Typ	Nominal Güç Pe [kW] (Servis Faktörü fs=1 için) <i>Nominal Power Pe [kW] (For Service Factor fs=1)</i> Nominal Leistung Pe [kW] (Bei Betriebsfaktor fs=1)					Ölçü Sayfası <i>Dim. Page</i> Maße Seite	Fiyat Kodu <i>Price ref.</i> Preis Nu:
				n1=1400	n1=900	n1=750	n1=450	n1=300		
				27355	434	3,2	YRH4620	9		
25554	473	3		8	5	4,2	1,7	1,9		
24333	484	2,9		7	4,7	3,4	1,3	1,5		
43000	102	14	YRH4705	62	39,6	33,1	19,9	13,2		
	112	13		56	36,2	30,2	18,1	12,1		
42110	122	11		51	31,9	26,4	16,6	10,8		
41532	135	10		45	29,7	24,2	14	9,7		
41915	147	10		42	26,4	22	13,4	8,9		
39139	163	8,6		35	23,1	19,5	11,6	7,7		
40707	175	8		34	20	18,4	10,9	7,2		
39709	196	7,1		30	18,7	15,4	9,6	6,3		
39259	218	6,4		26	16,5	14,3	8,6	5,7		
35567	237	5,9		22	14,1	12,1	7,3	4,8		
39223	264	5,3		22	14,5	12,1	7,1	4,7		
40832	291	4,8		21	13,3	11,1	6,5	4,4		
34658	323	4,3		16	10,9	8,7	5,1	3,4		
34567	349	4		15	9,8	8,1	4,8	3,2		
35228	388	3,6		13	8,6	7,1	4,4	2,9		
37083	432	3,2		13	7,7	6,4	4	2,5		
36535	503	2,8		11	6,7	5,6	3,4	2,2		

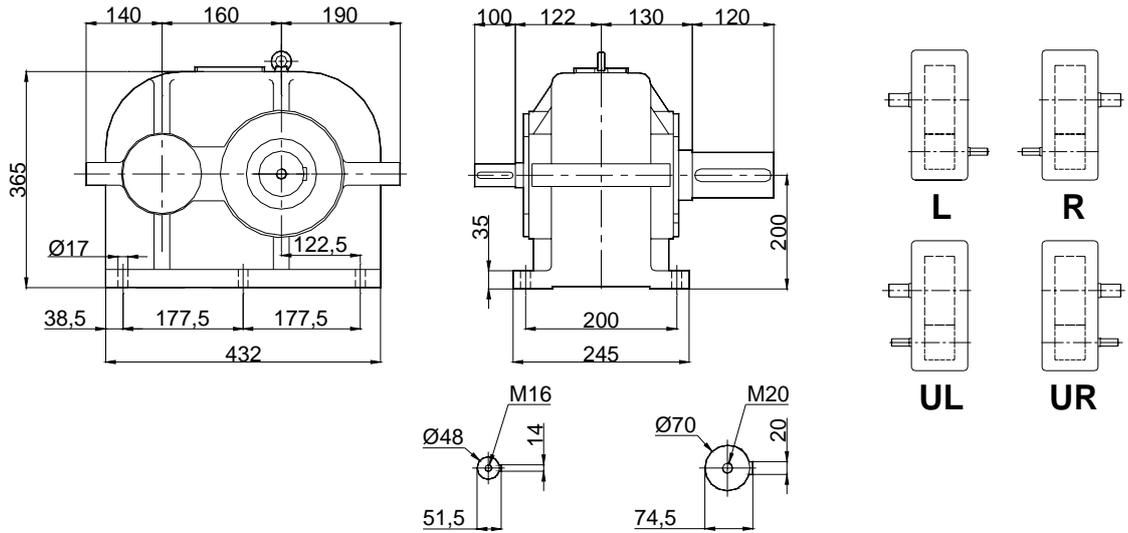
YRH-1125



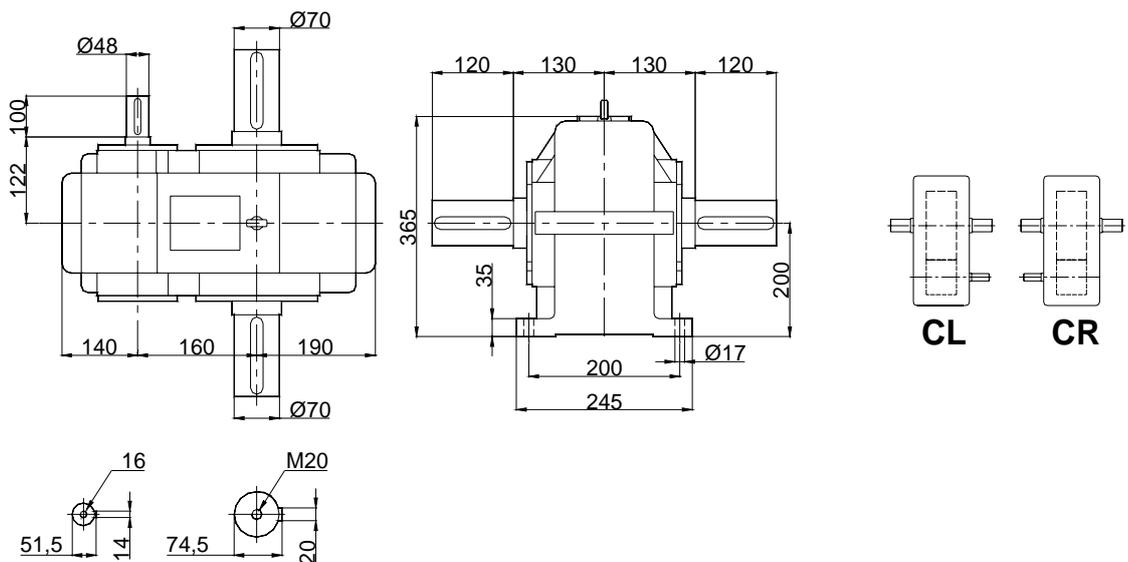
YRC-1125



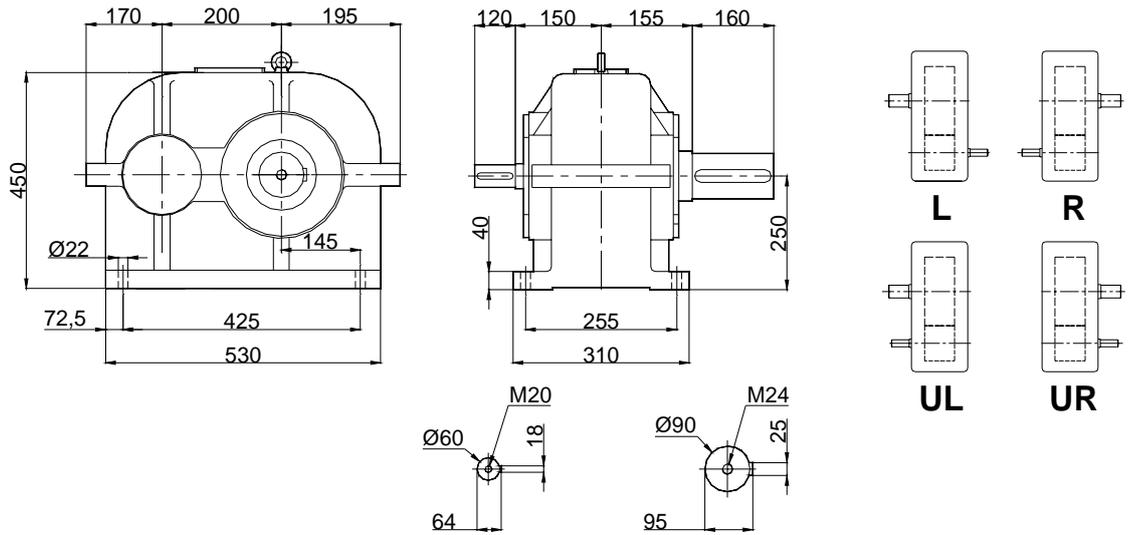
YRH-1160



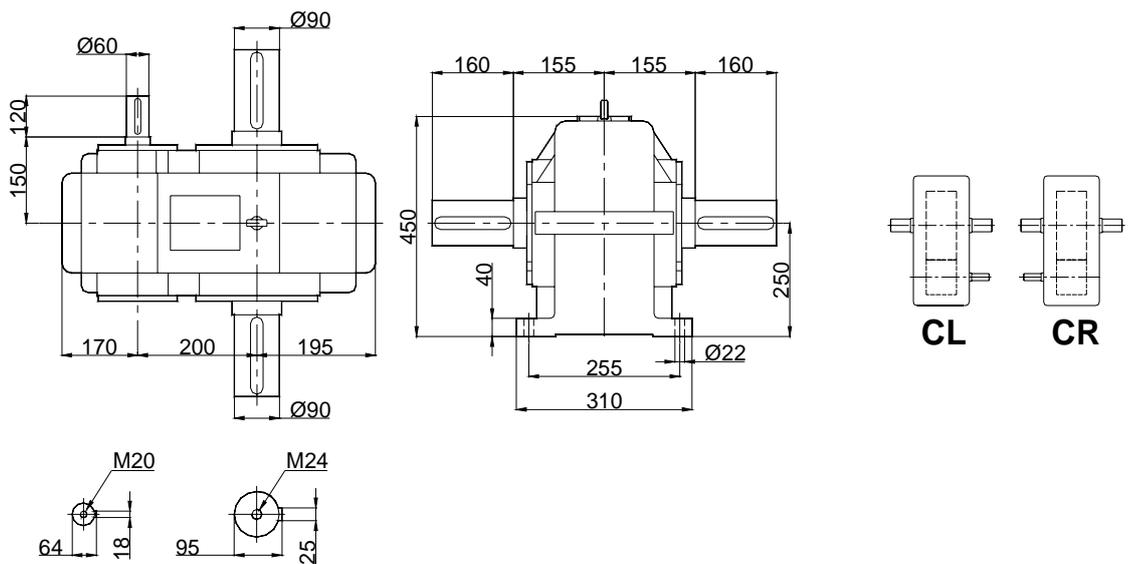
YRC-1160



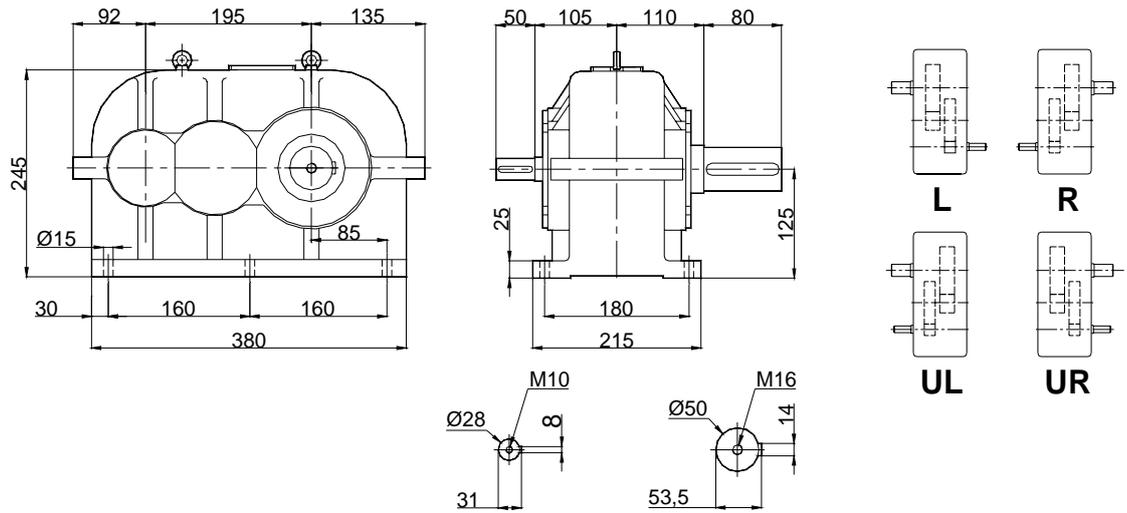
YRH-1200



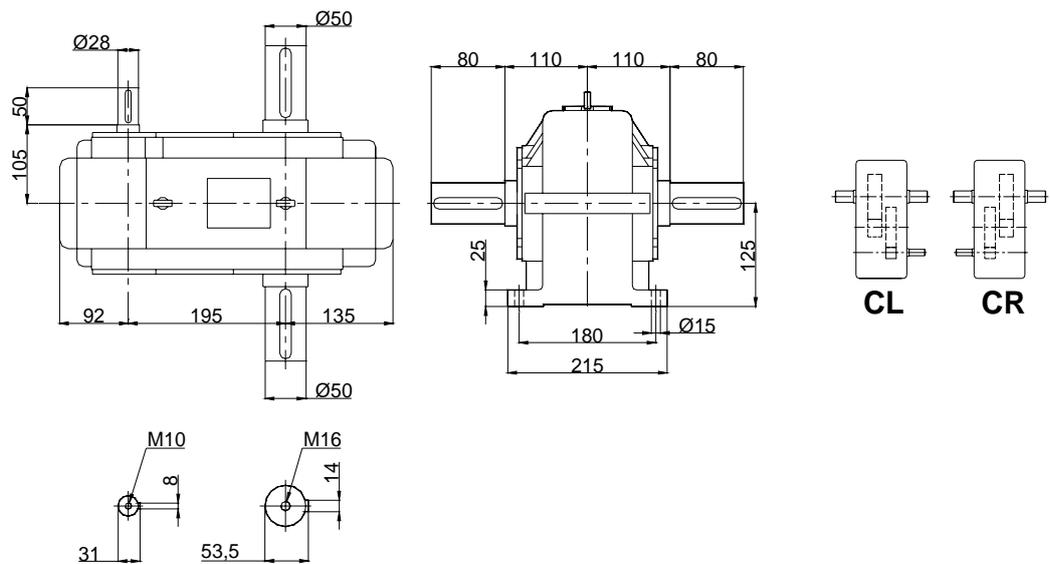
YRC-1200



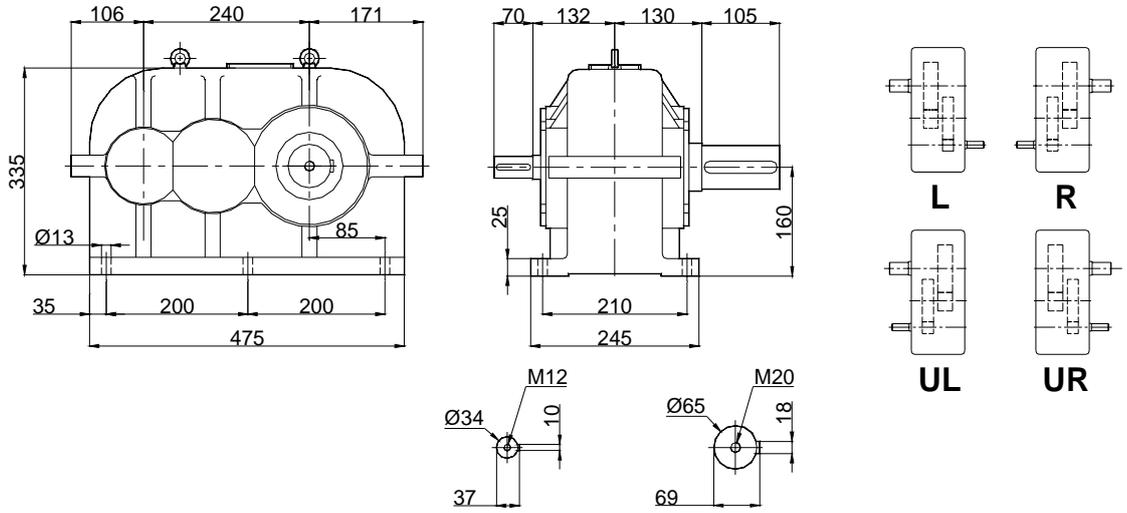
YRH-2195



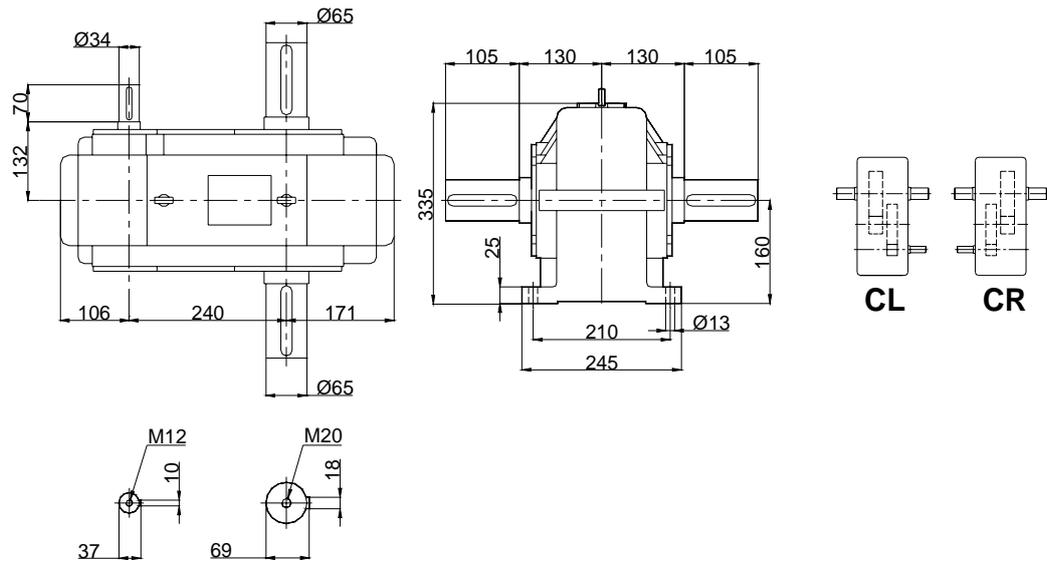
YRC-2195



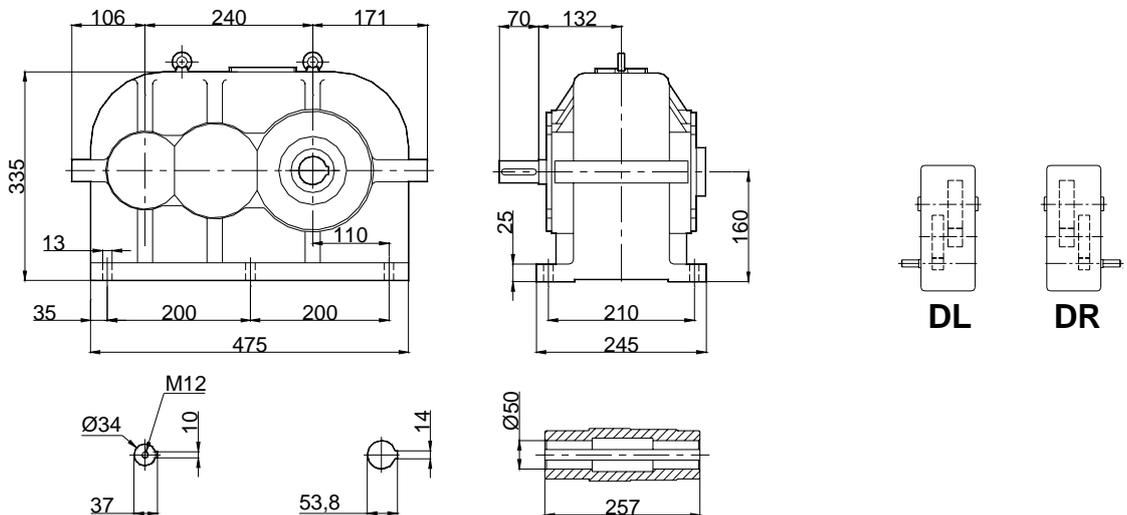
YRH-2240



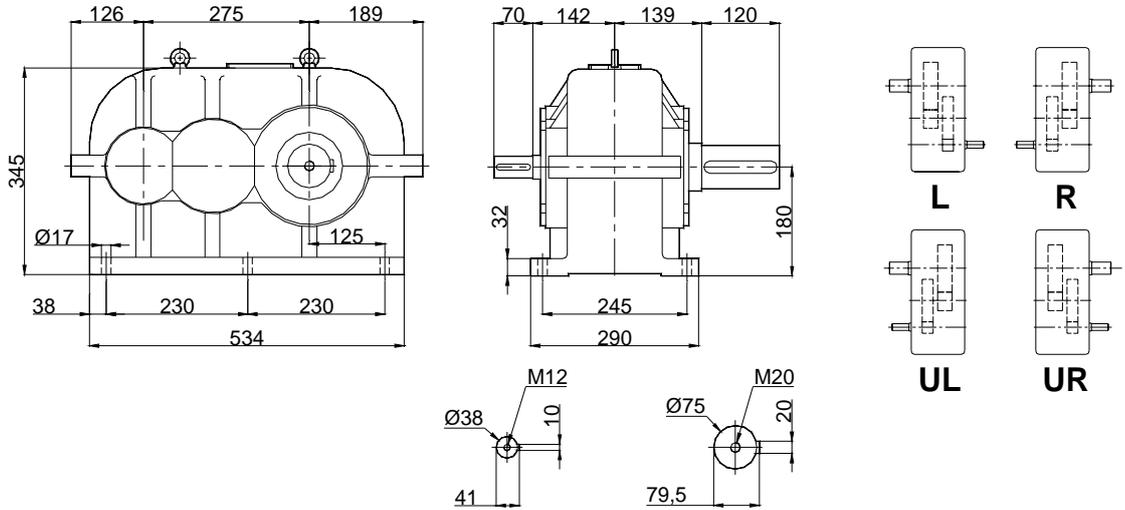
YRC-2240



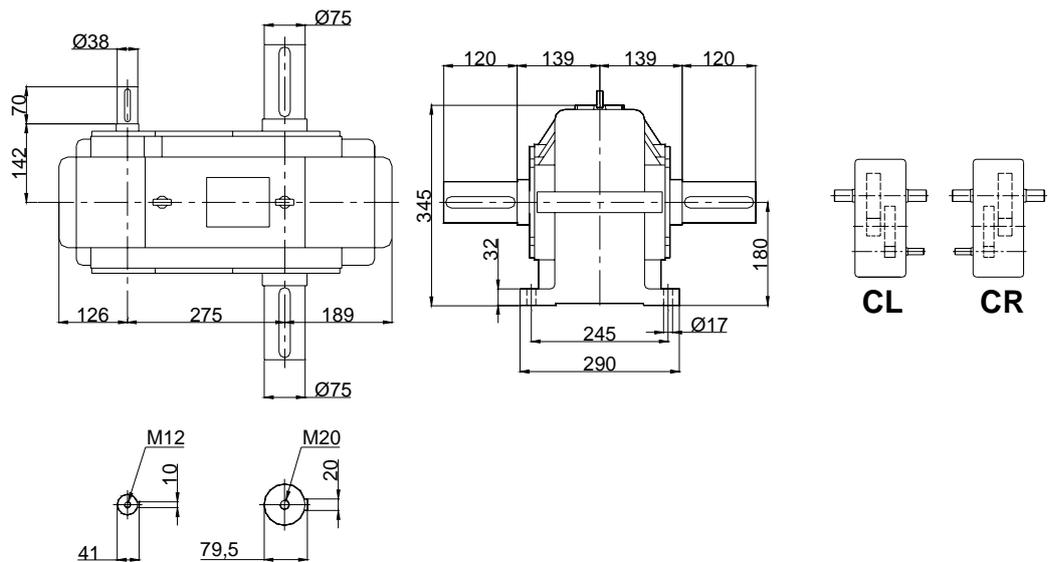
YRD-2240



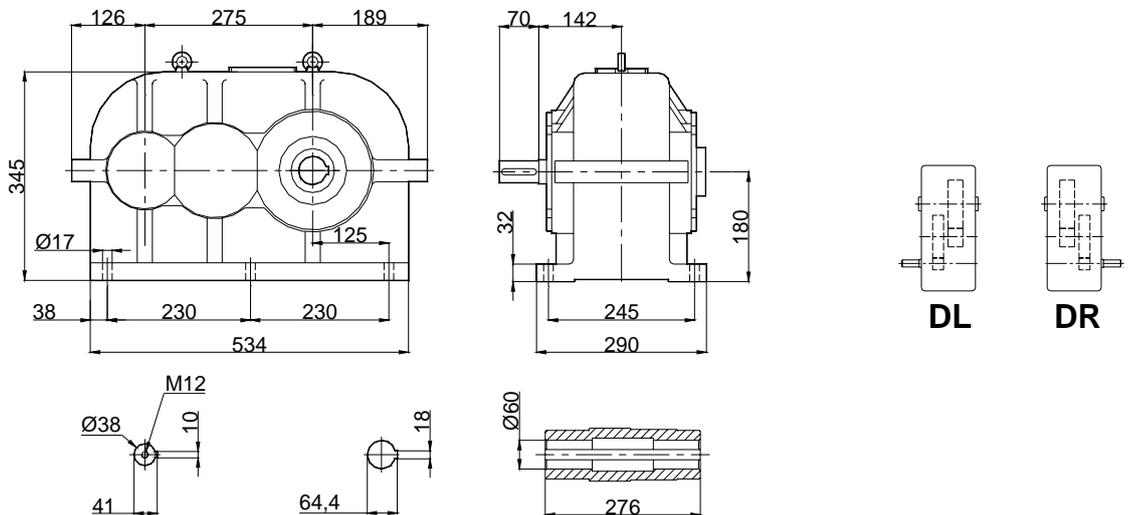
YRH-2275



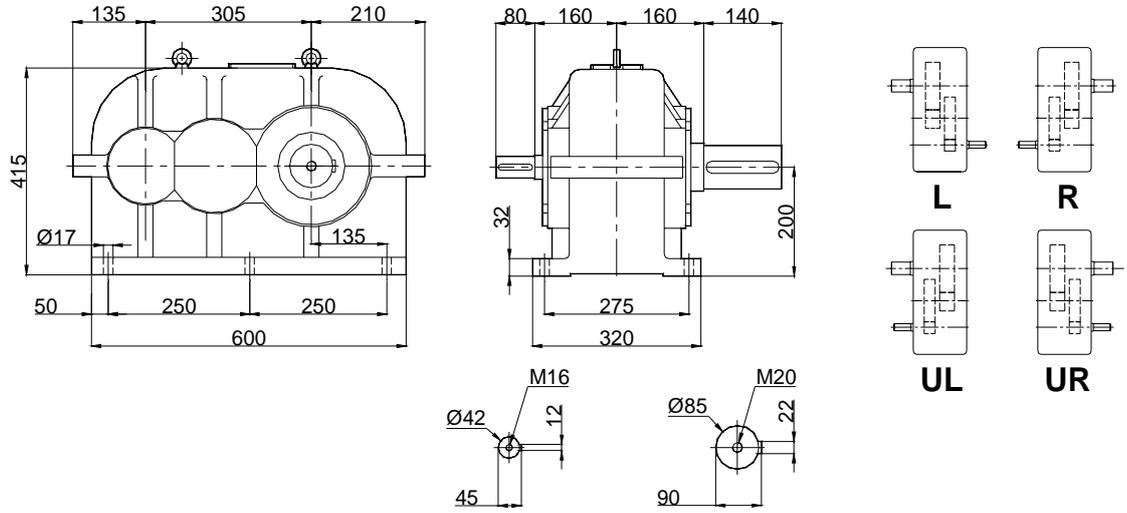
YRC-2275



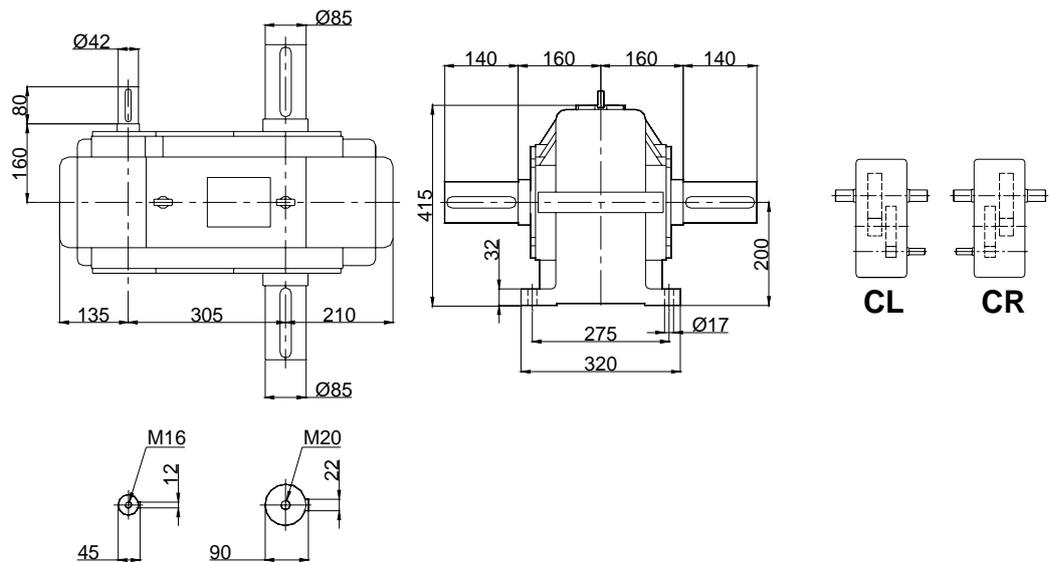
YRD-2275



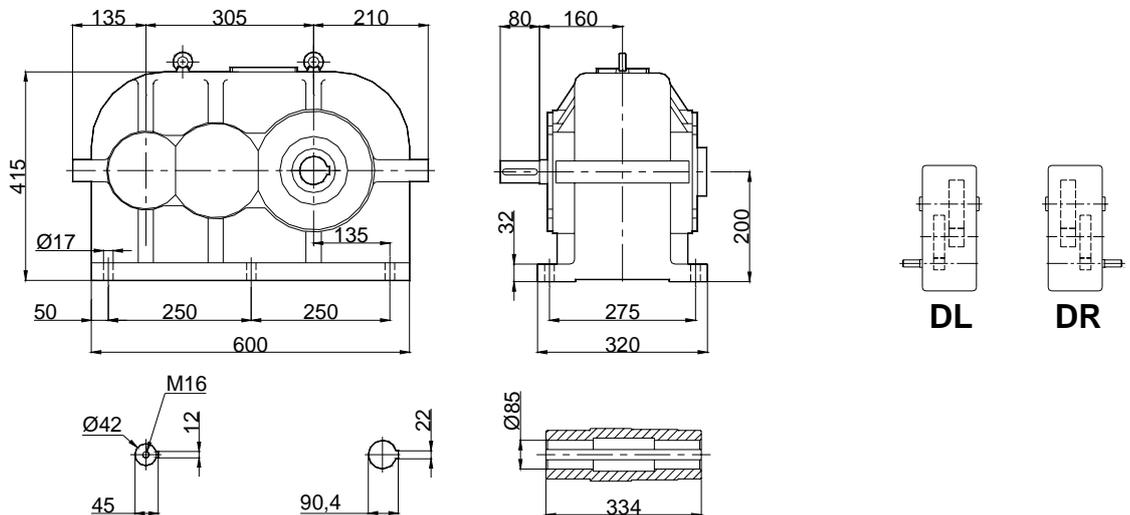
YRH-2305



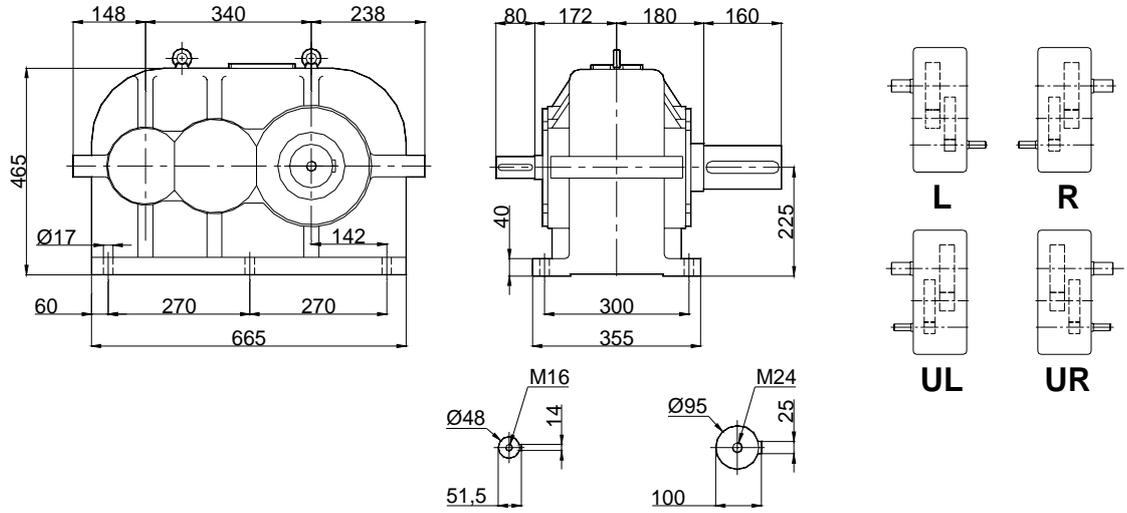
YRC-2305



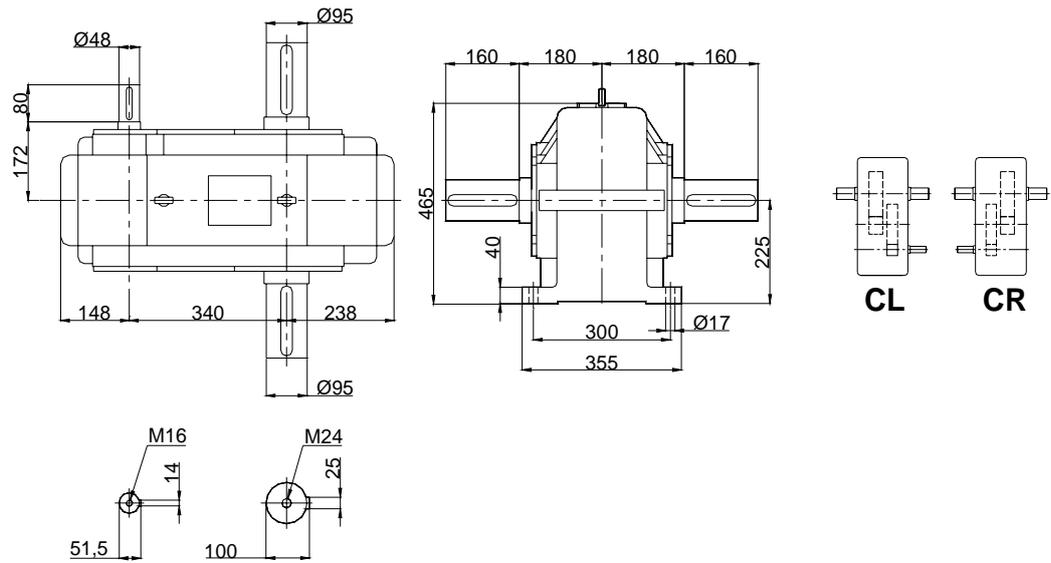
YRD-2305



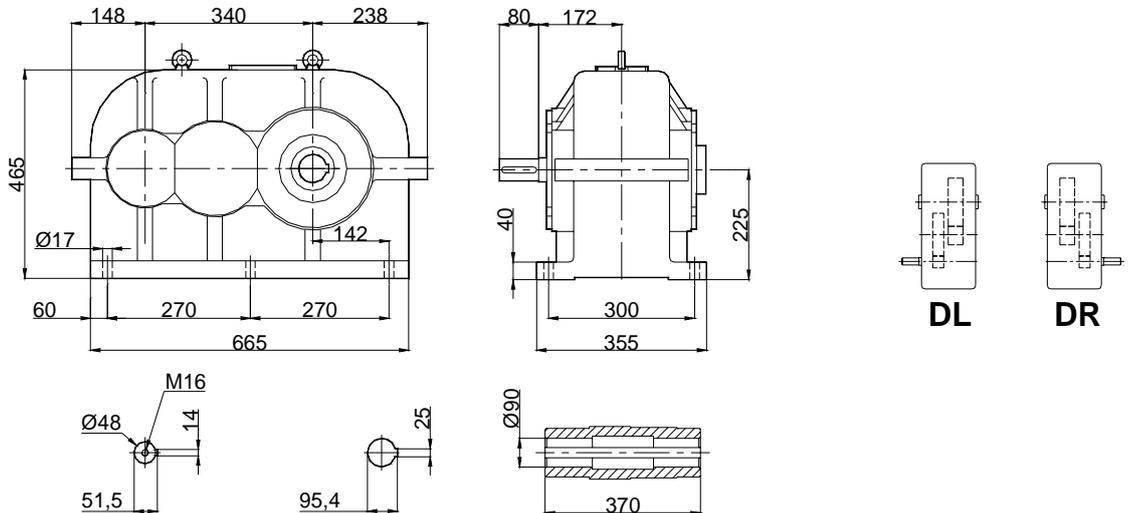
YRH-2340



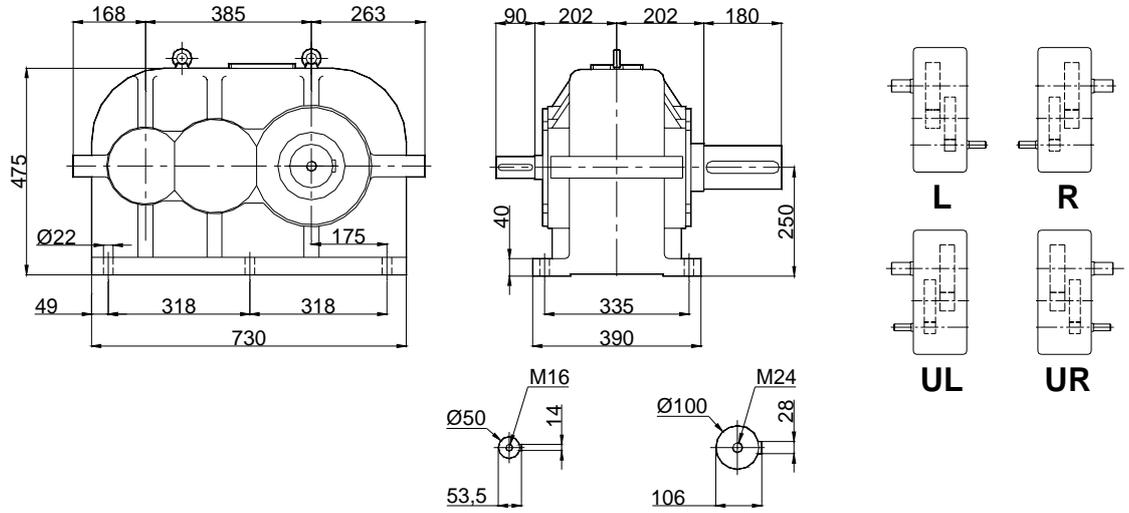
YRC-2340



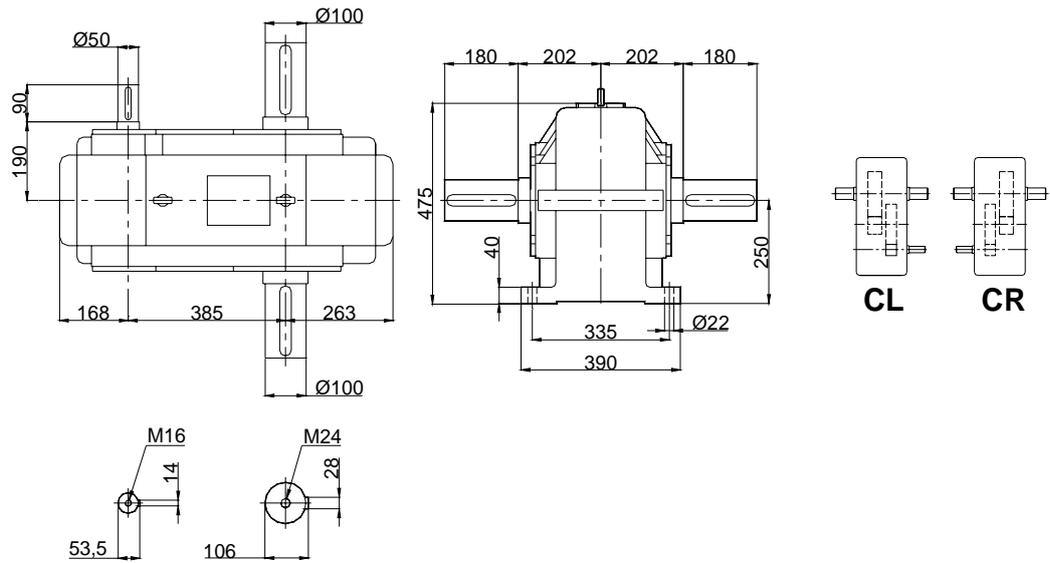
YRD-2340



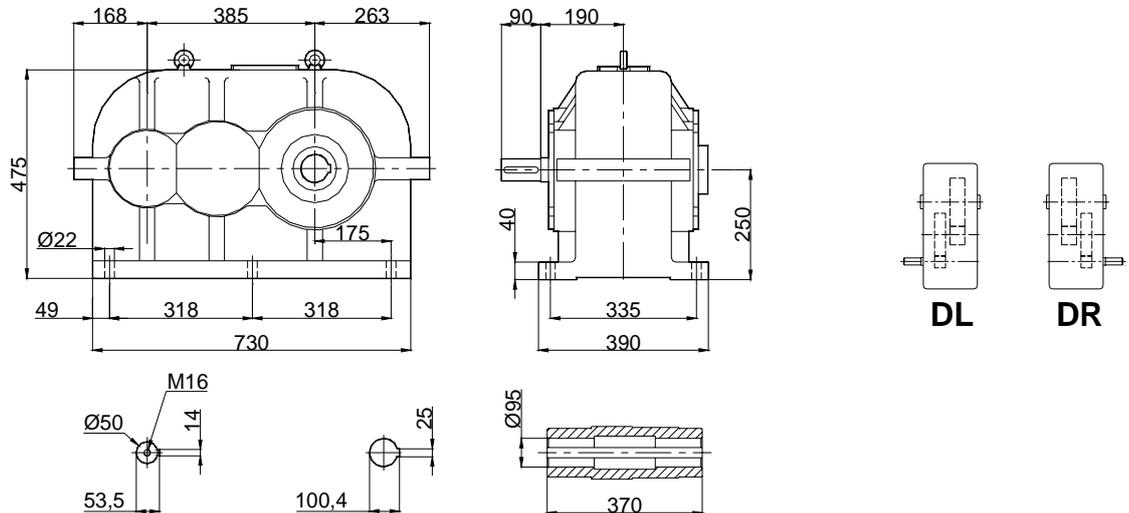
YRH-2385



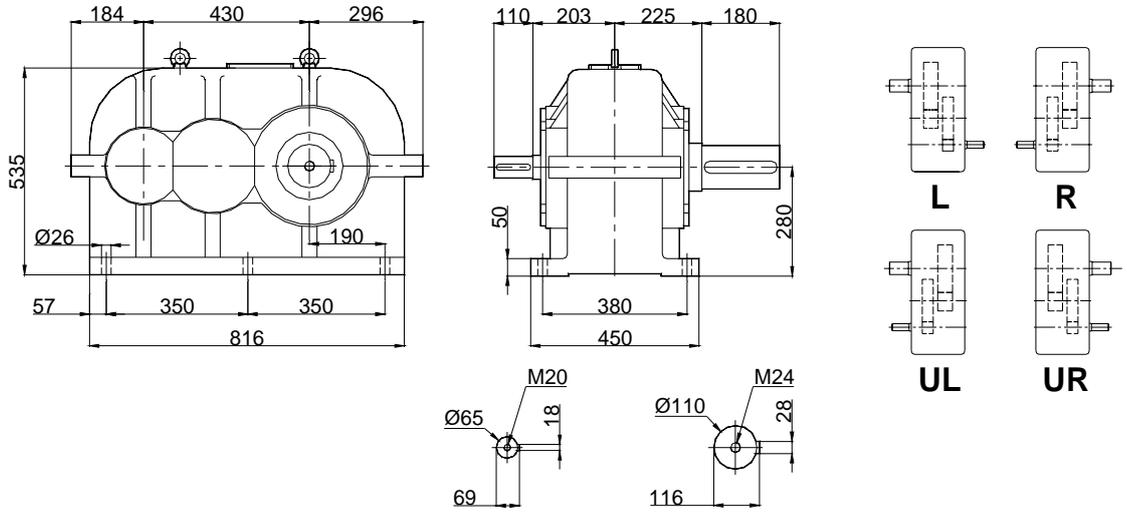
YRC-2385



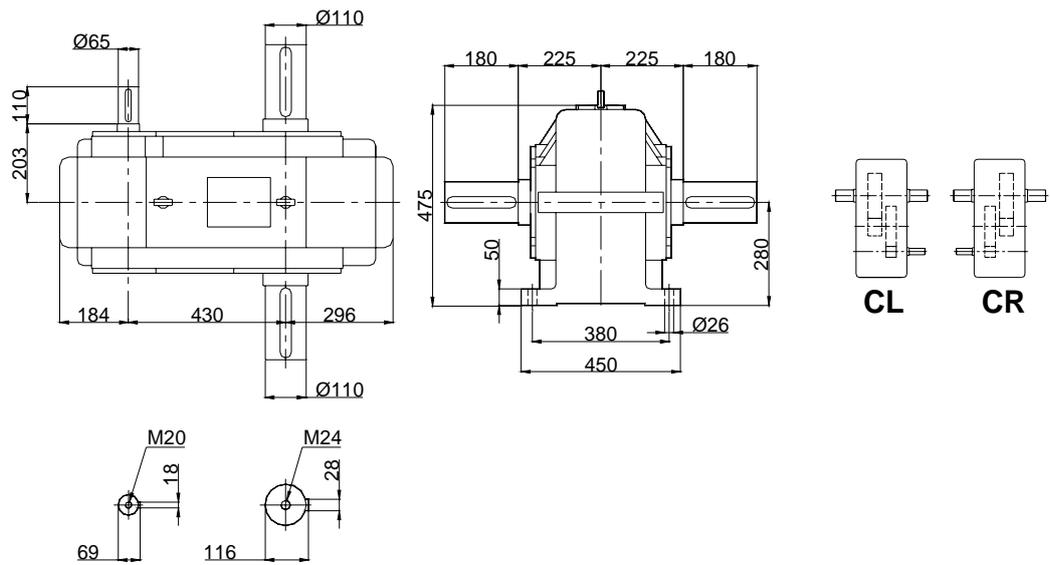
YRD-2385



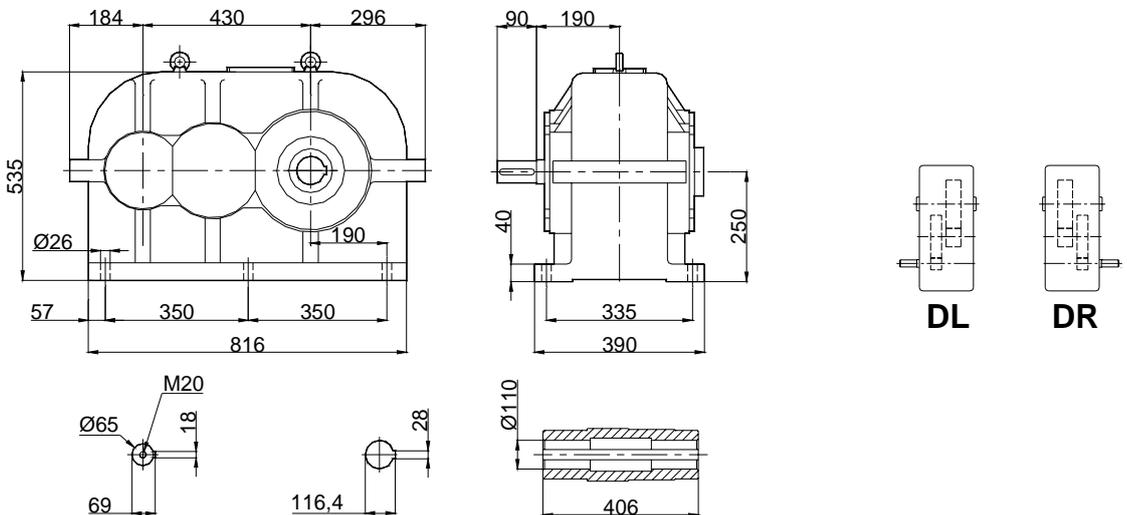
YRH-2430



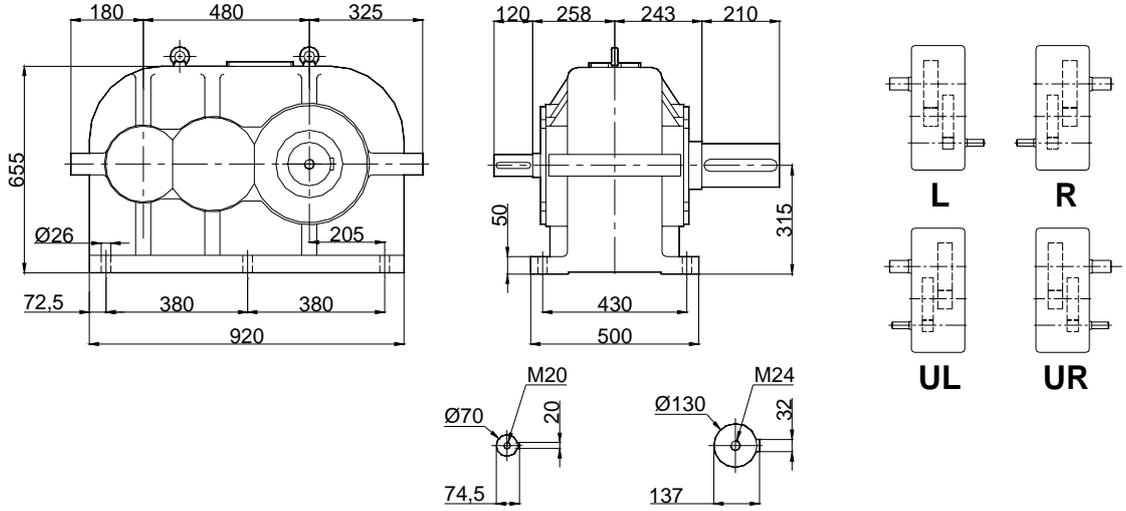
YRC-2430



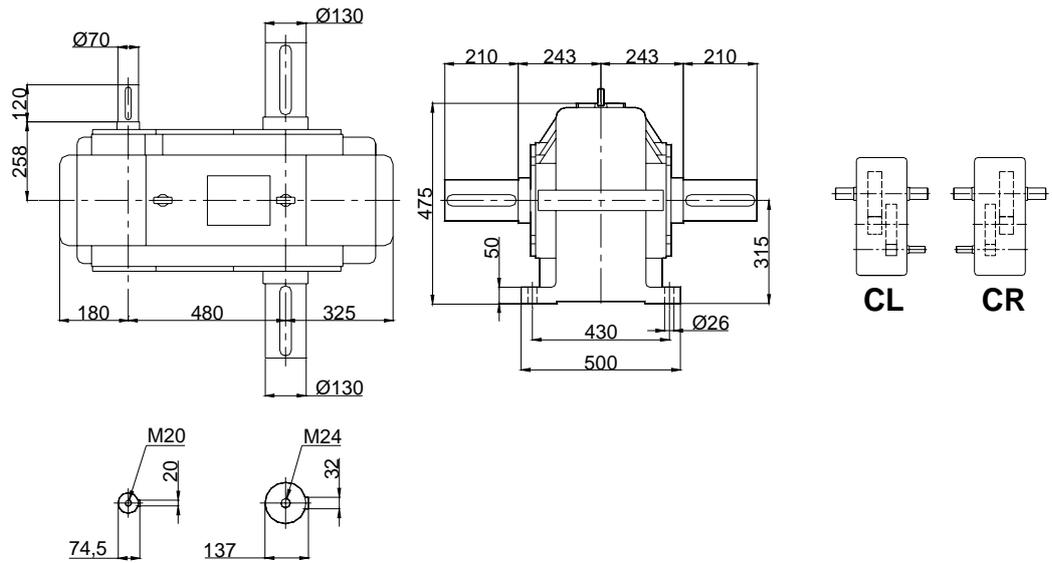
YRD-2430



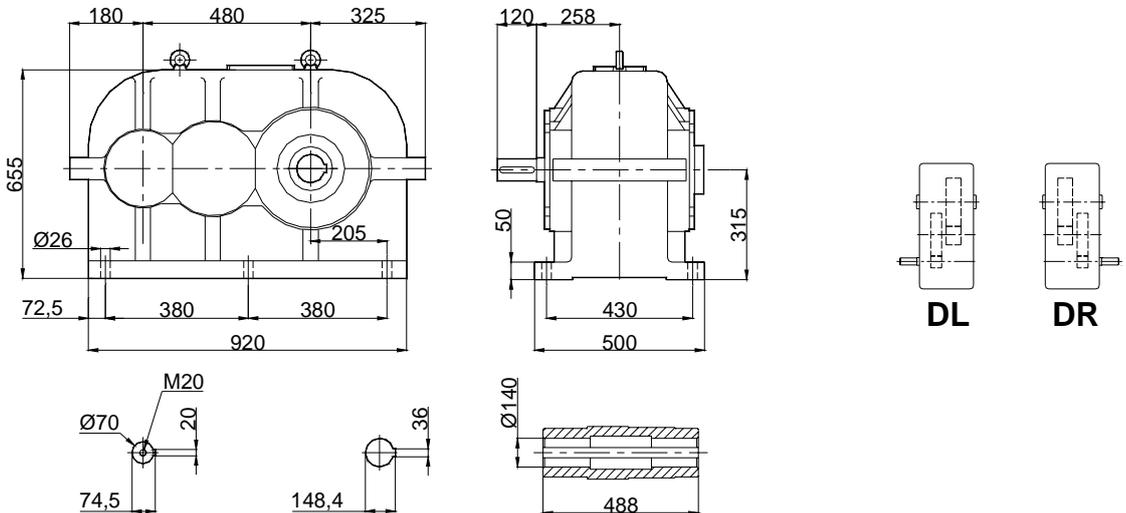
YRH-2480



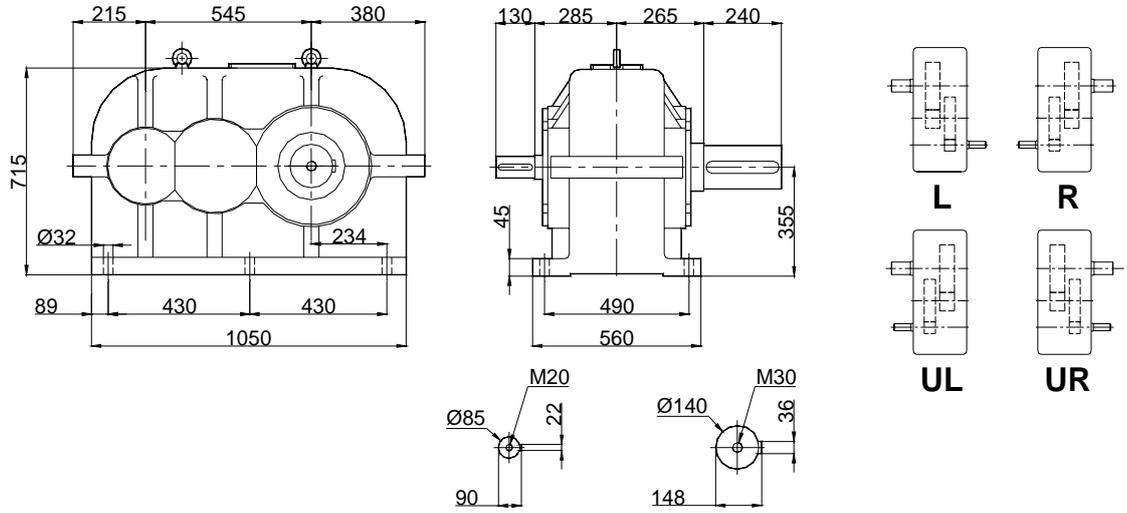
YRC-2480



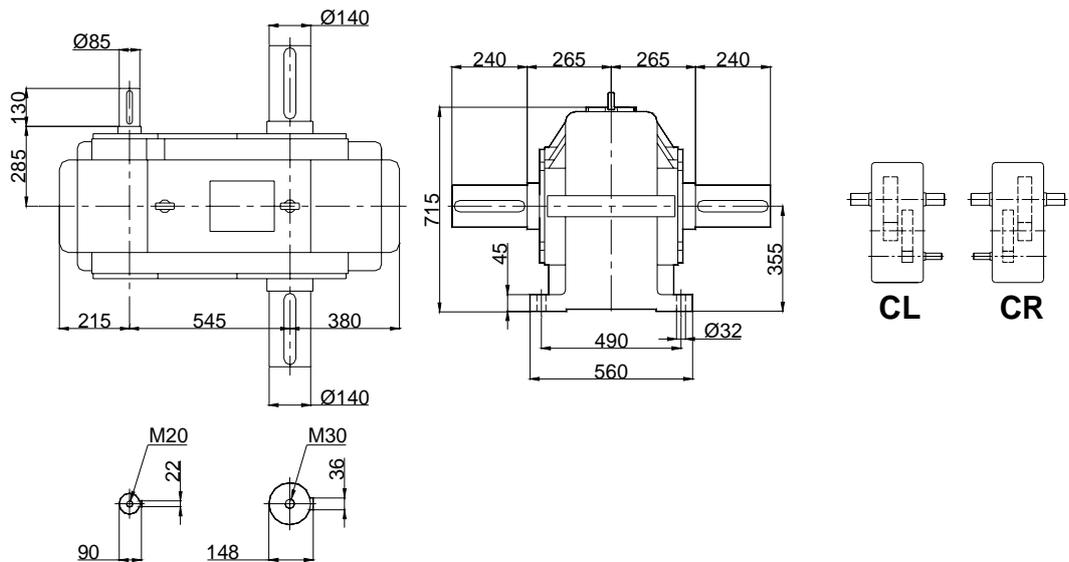
YRD-2480



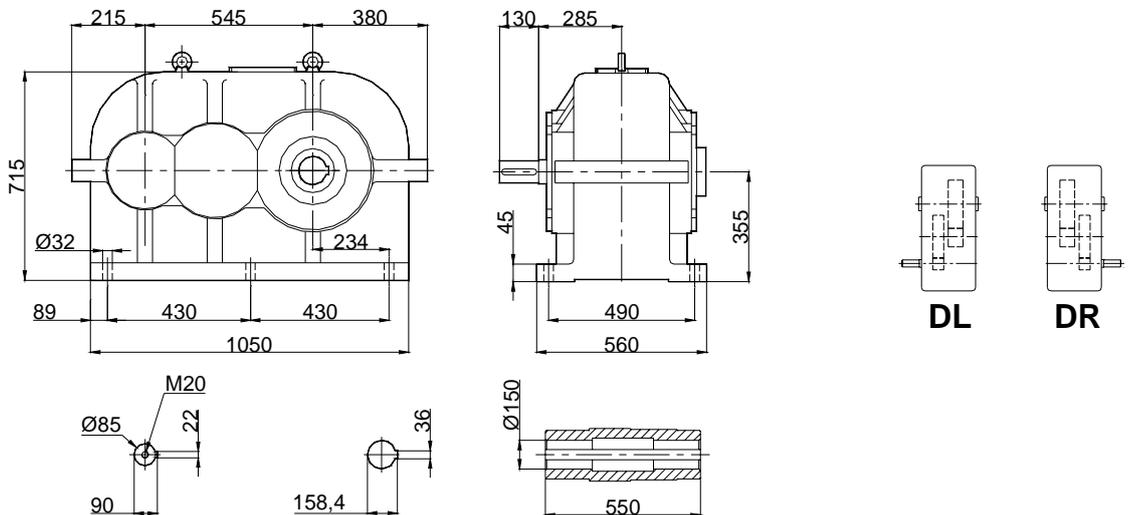
YRH-2545



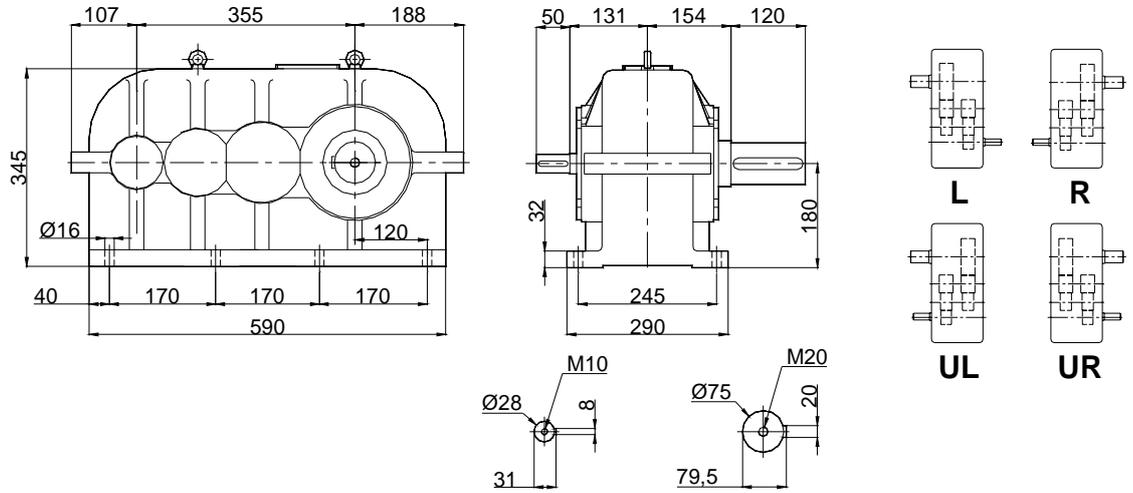
YRC-2545



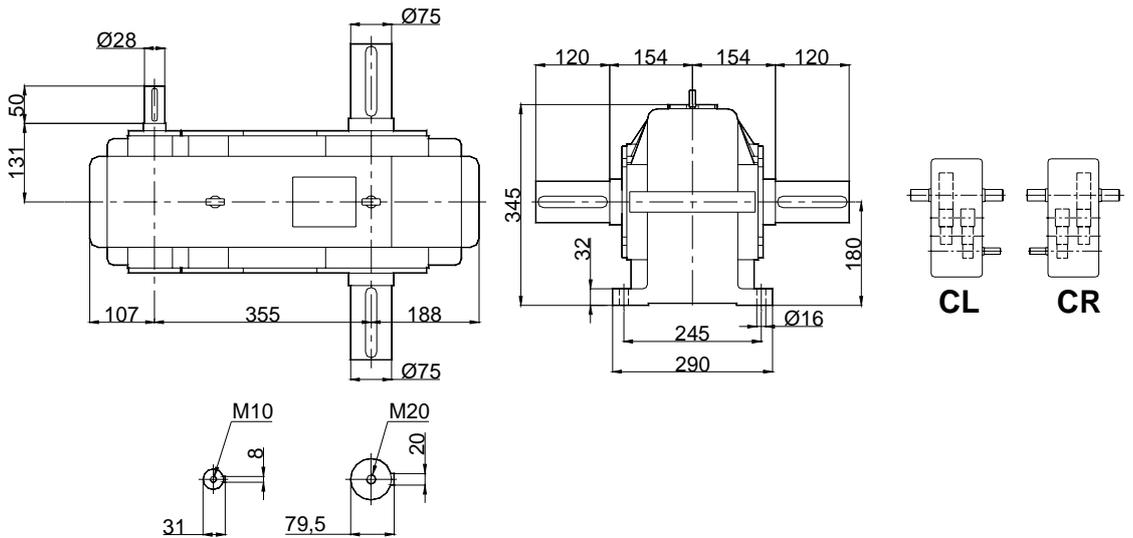
YRD-2545



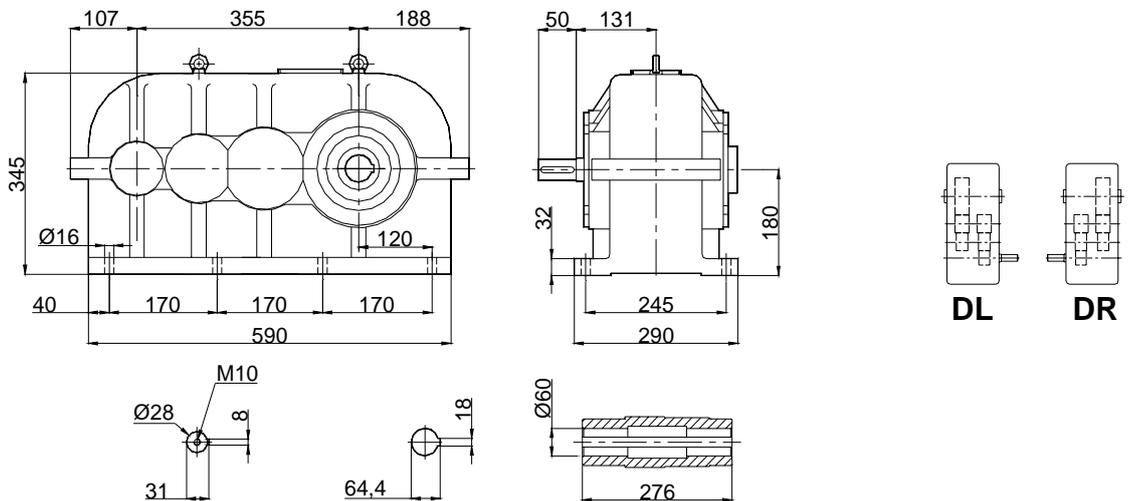
YRH-3355



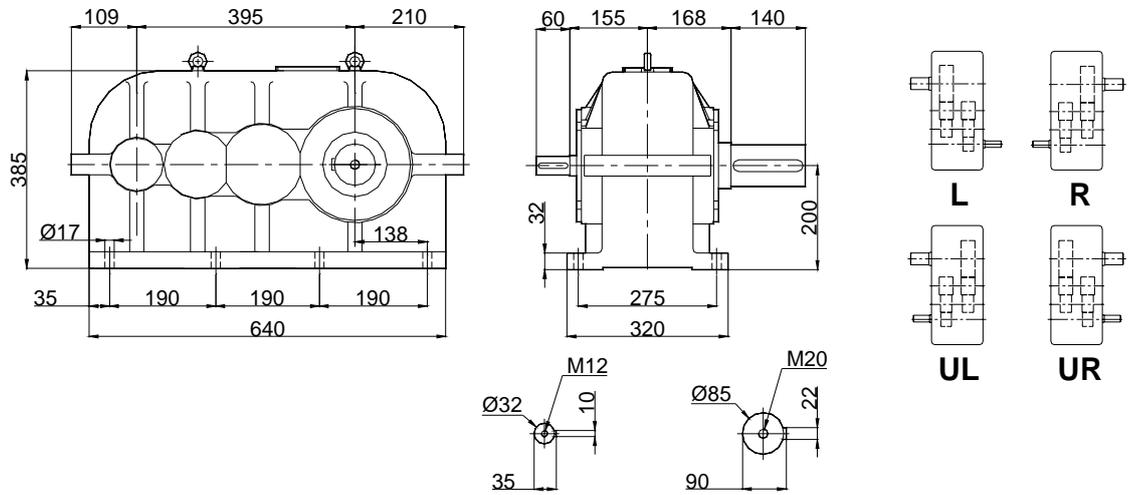
YRC-3355



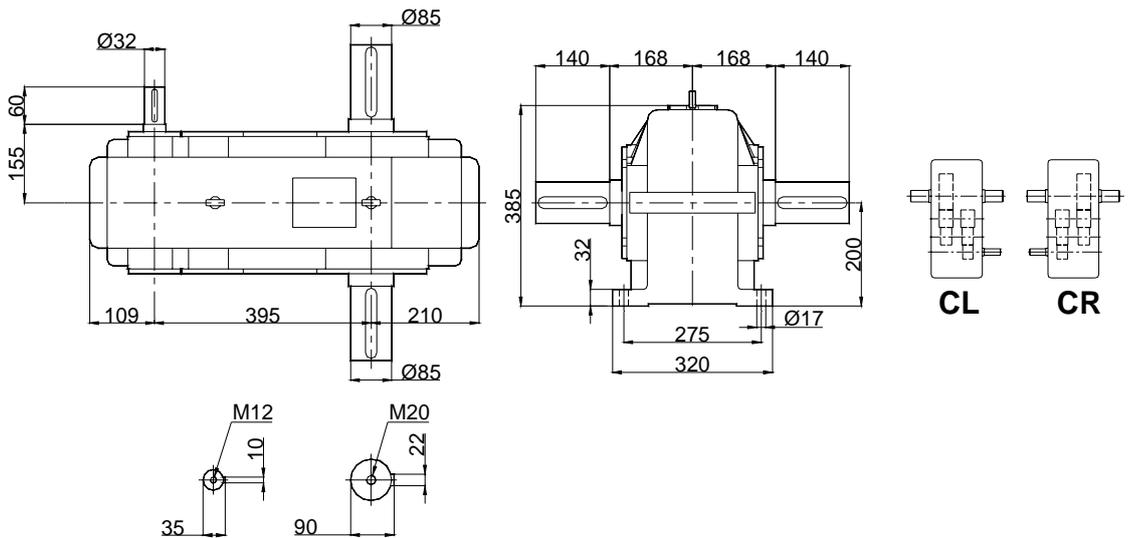
YRD-3355



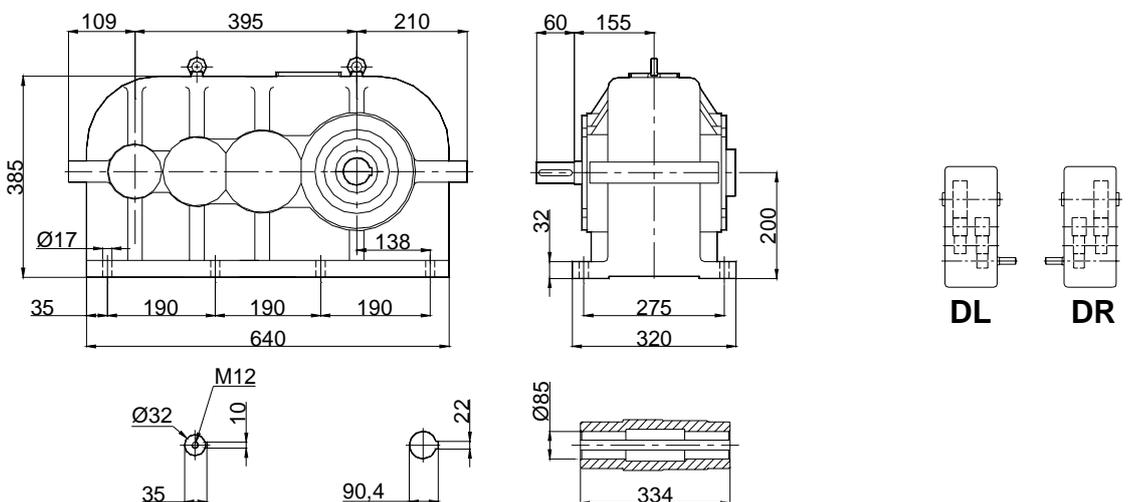
YRH-3395



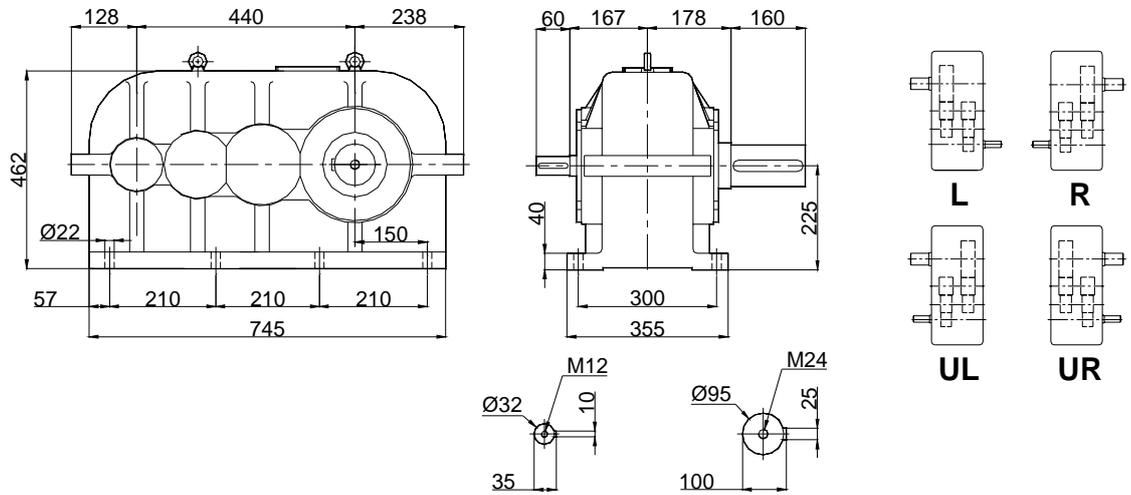
YRC-3395



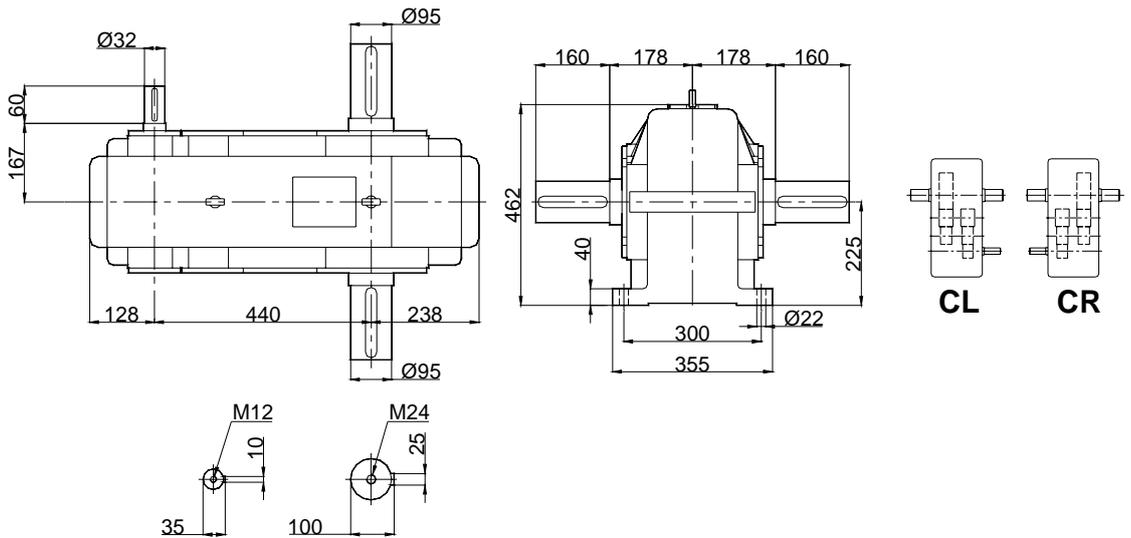
YRD-3395



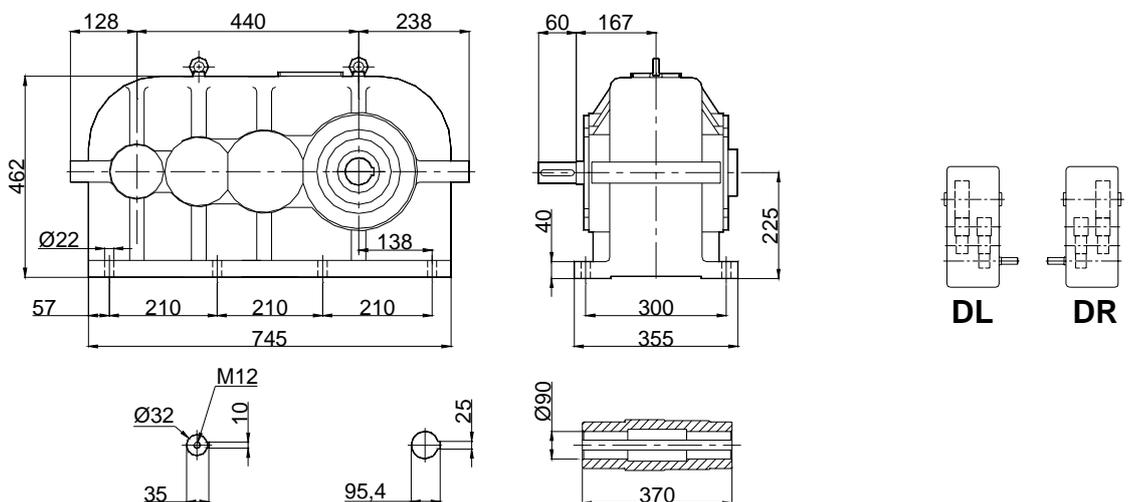
YRH-3440



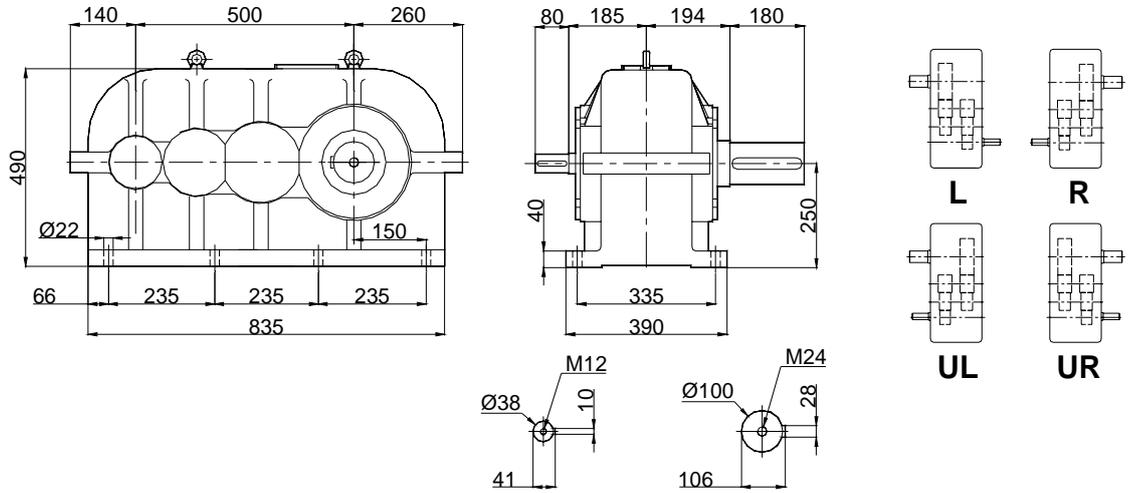
YRC-3440



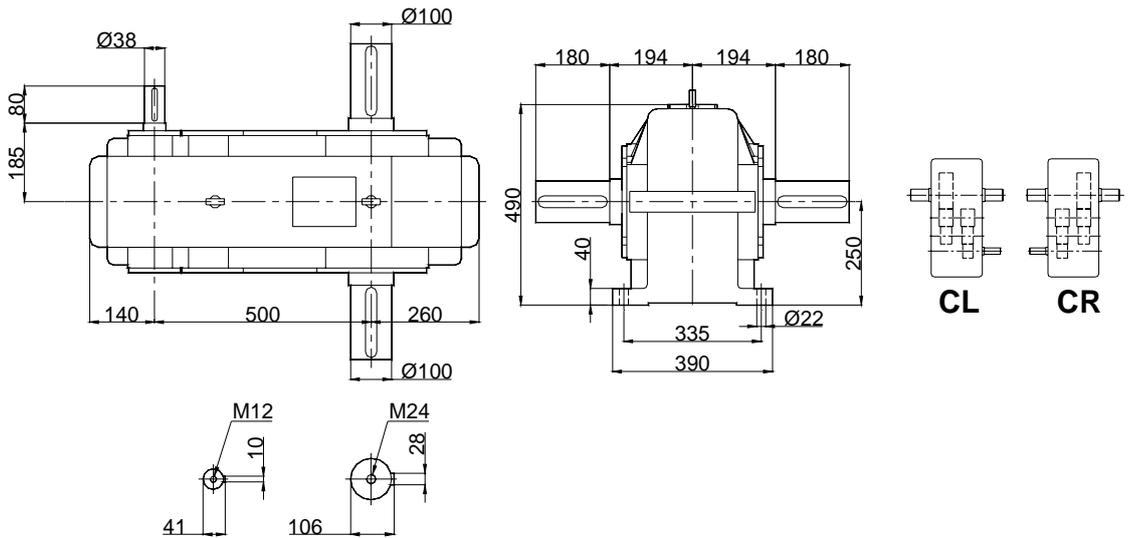
YRD-3440



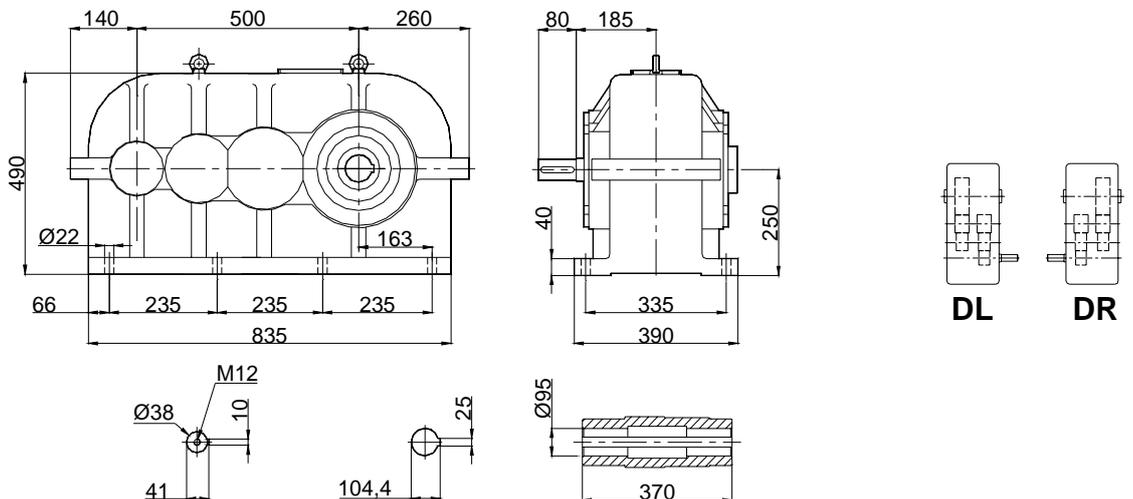
YRH-3500



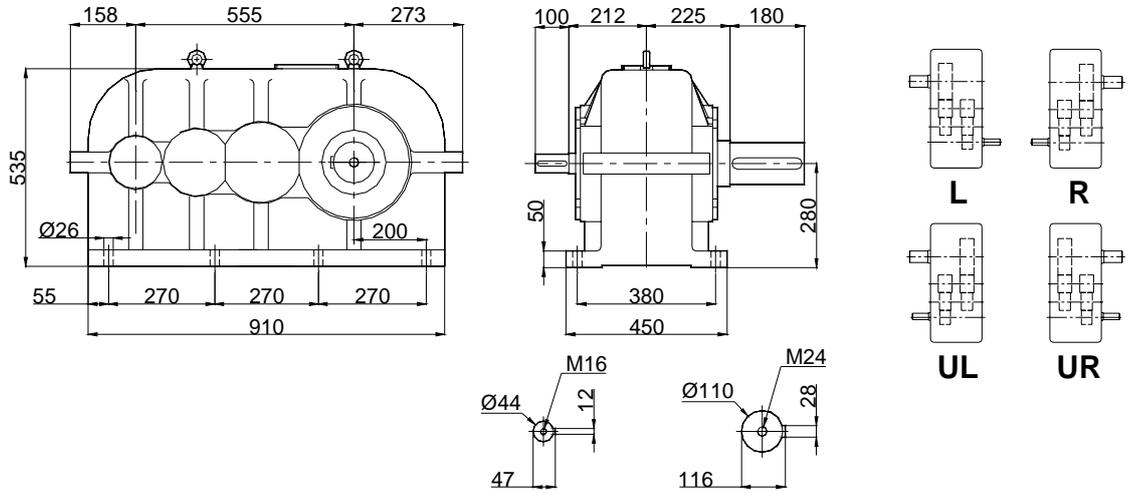
YRC-3500



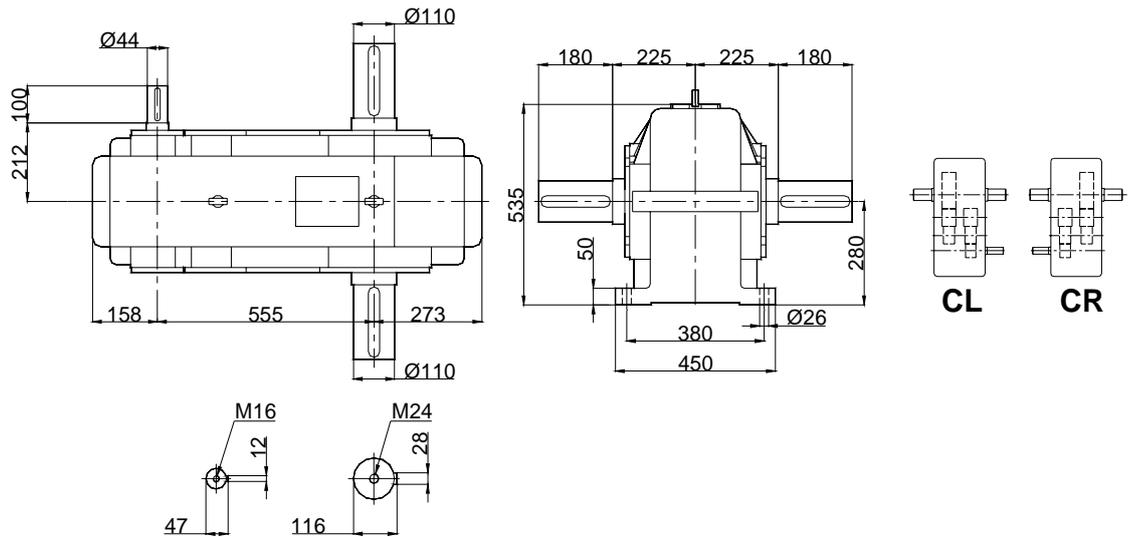
YRD-3500



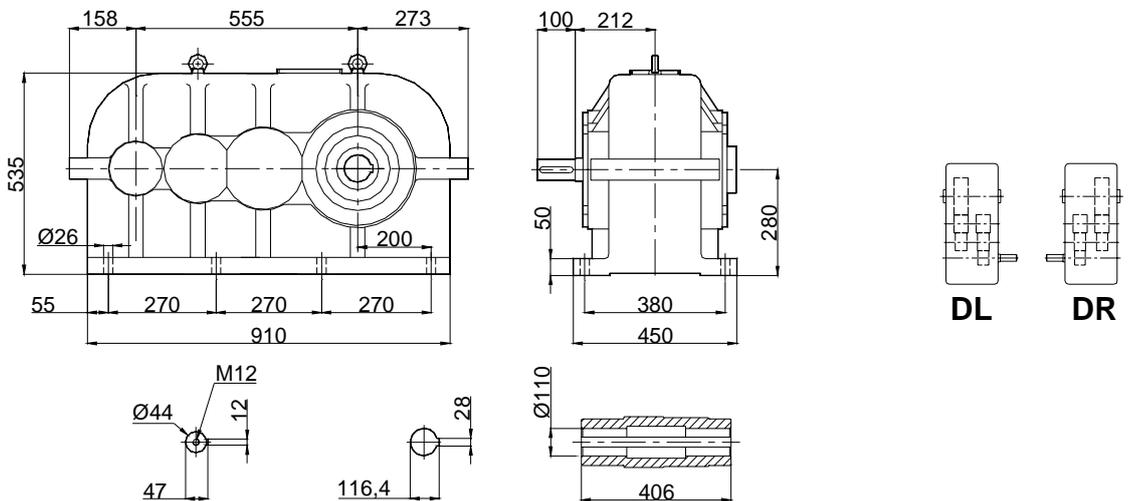
YRH-3555



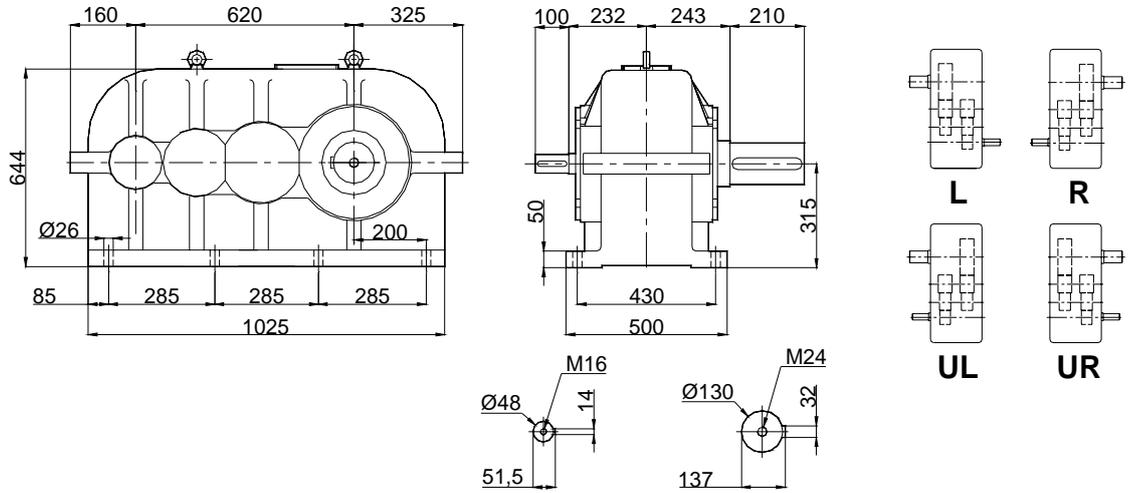
YRC-3555



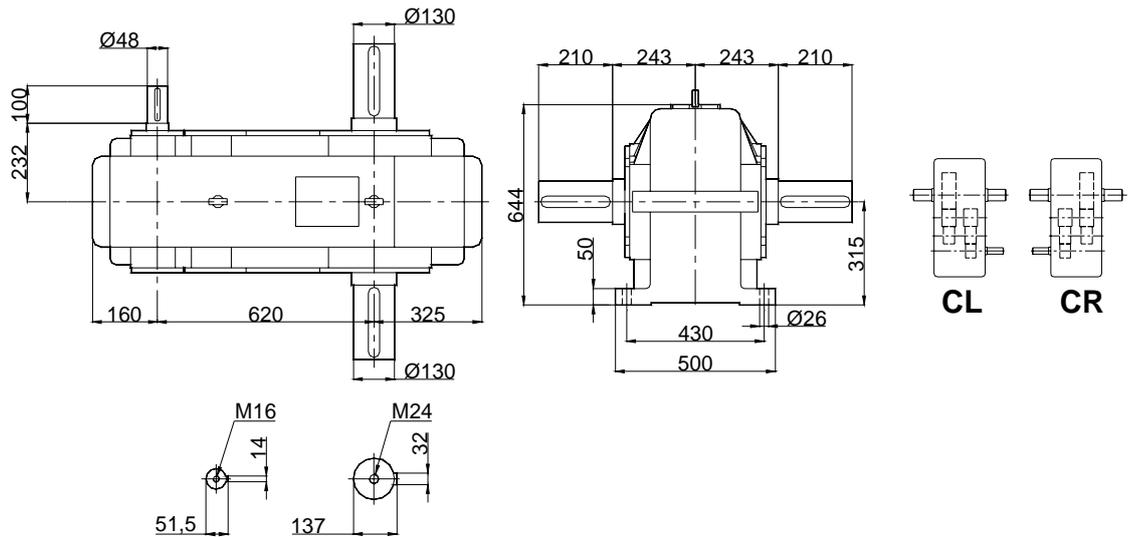
YRD-3555



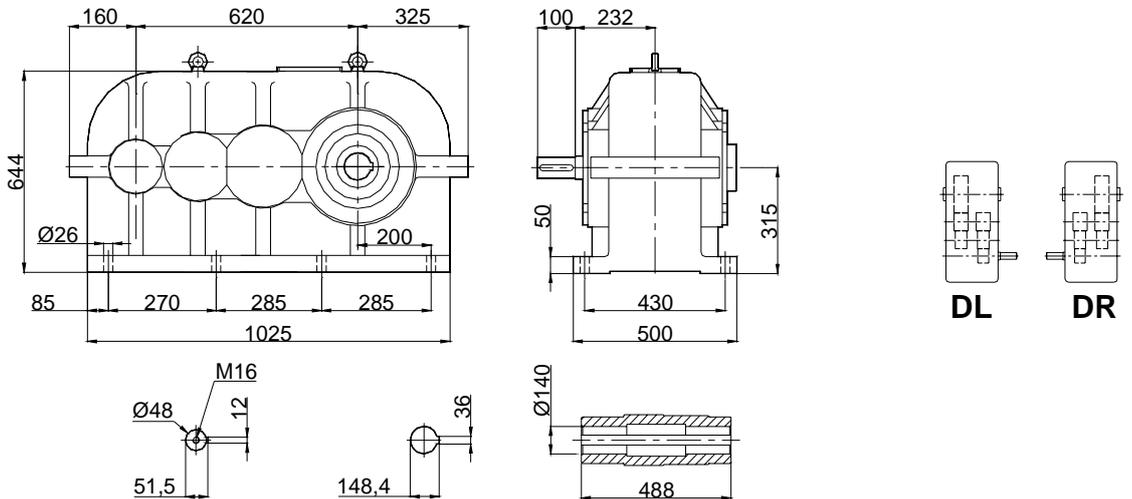
YRH-3620



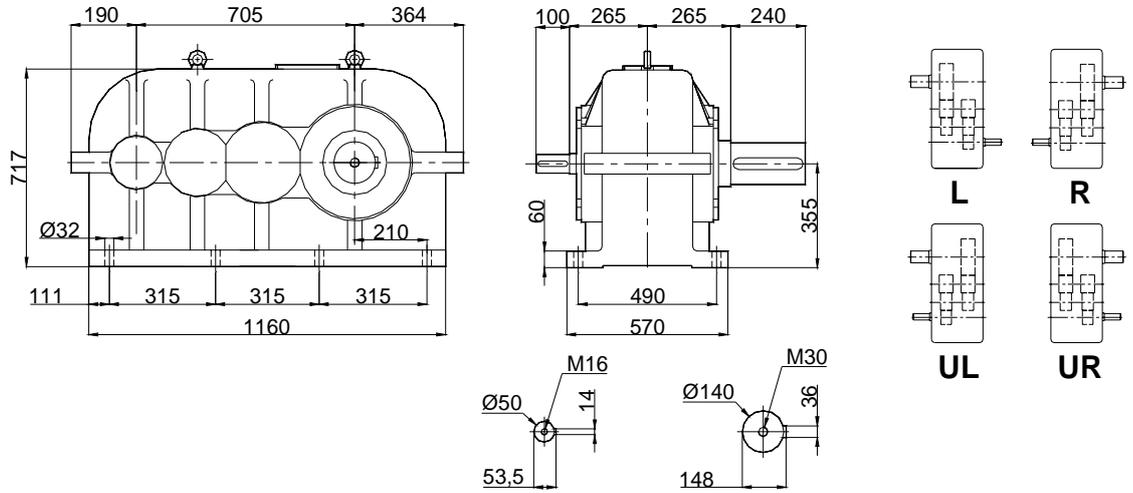
YRC-3620



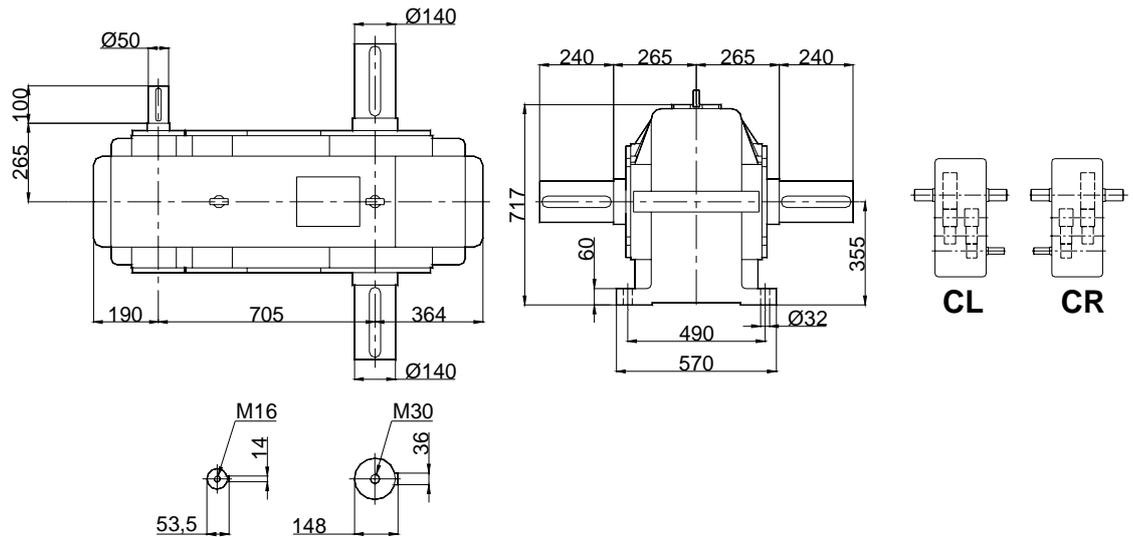
YRD-3620



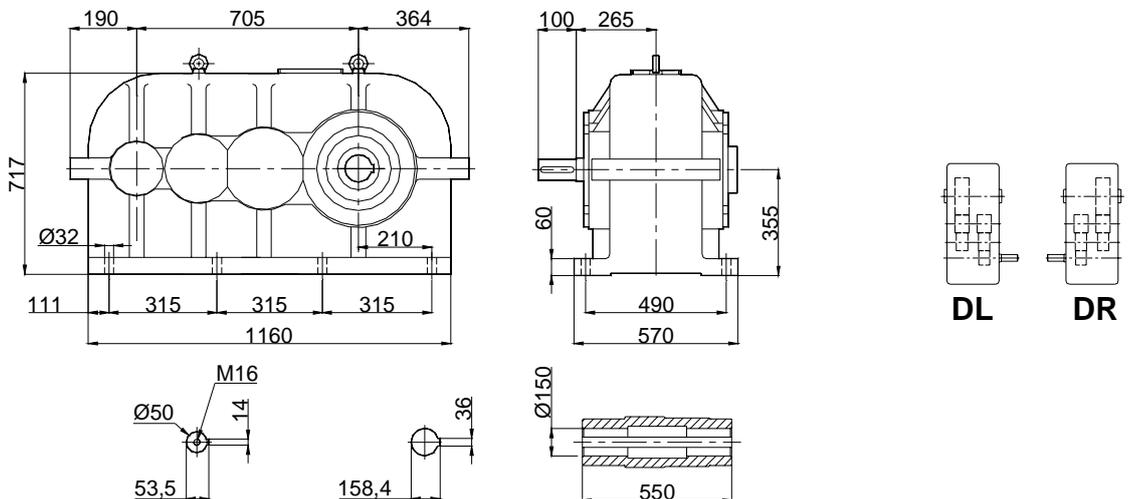
YRH-3705



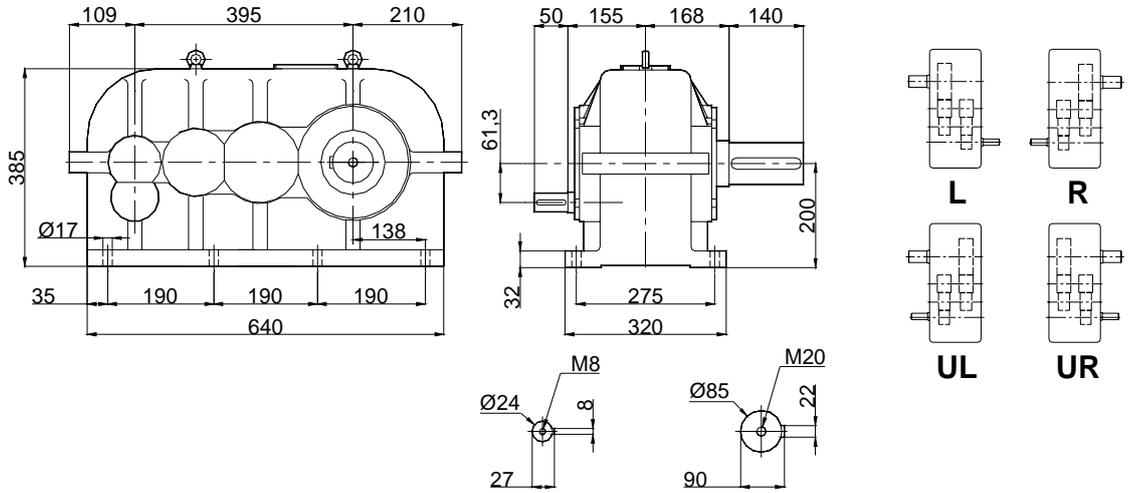
YRC-3705



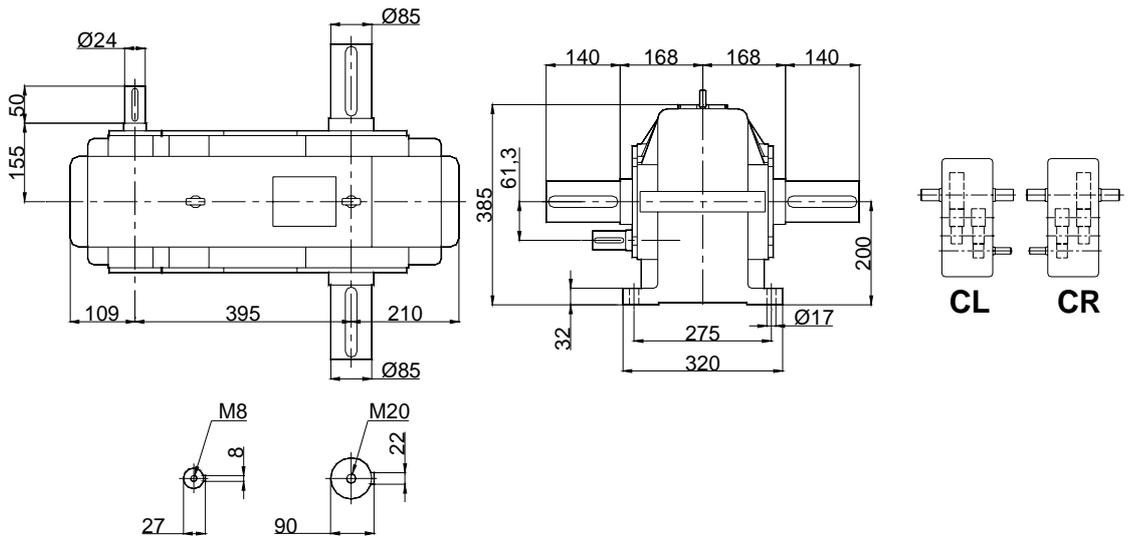
YRD-3705



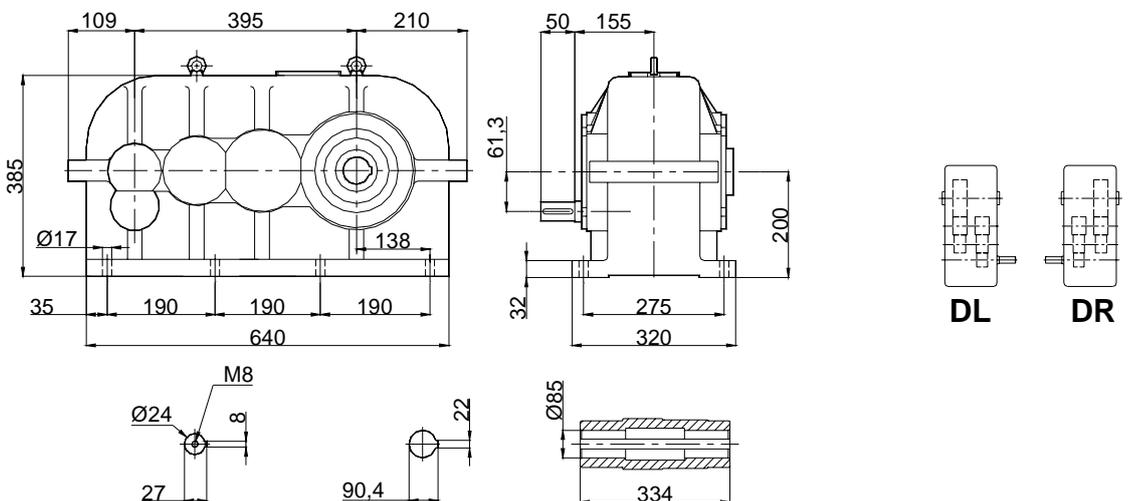
YRH-4395



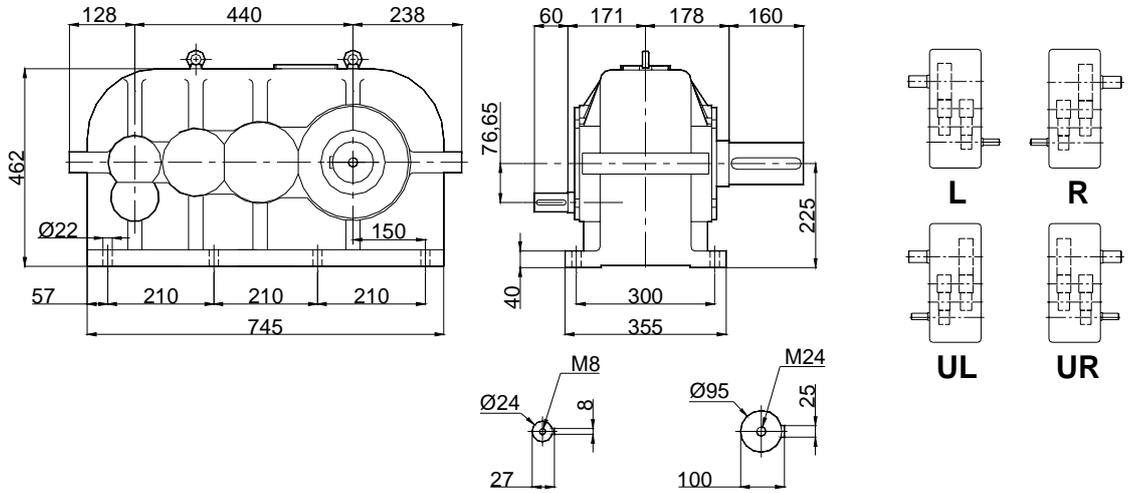
YRC-4395



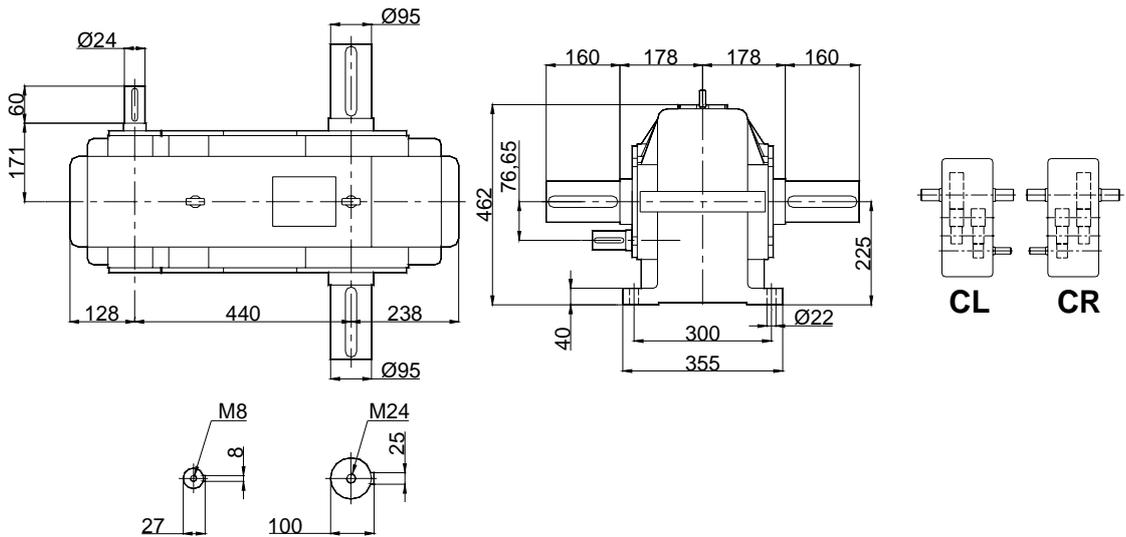
YRD-4395



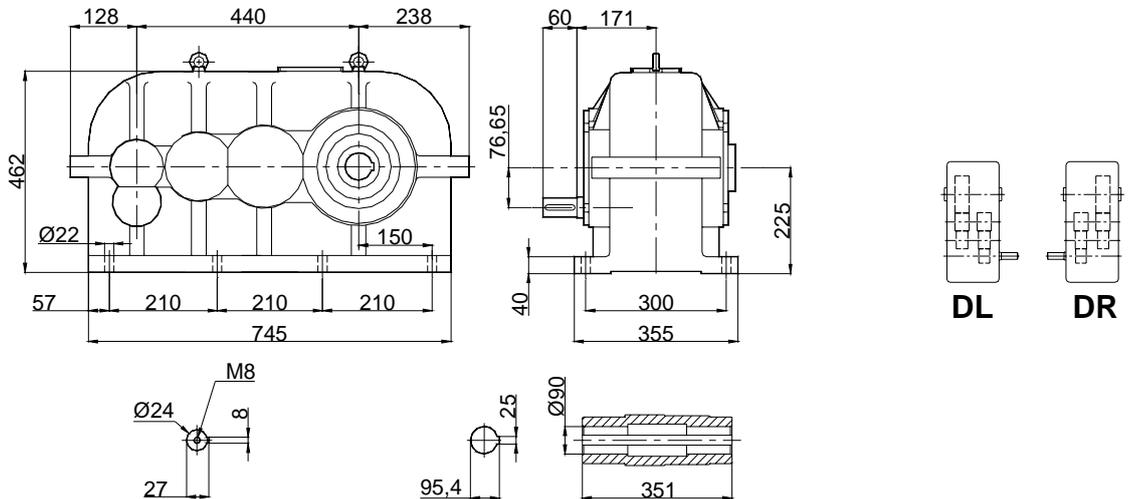
YRH-4440



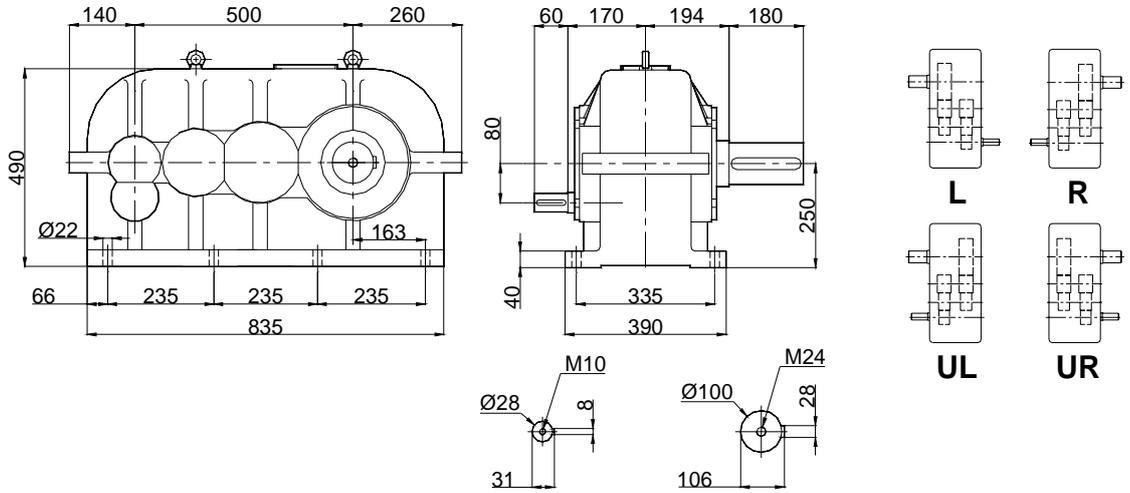
YRC-4440



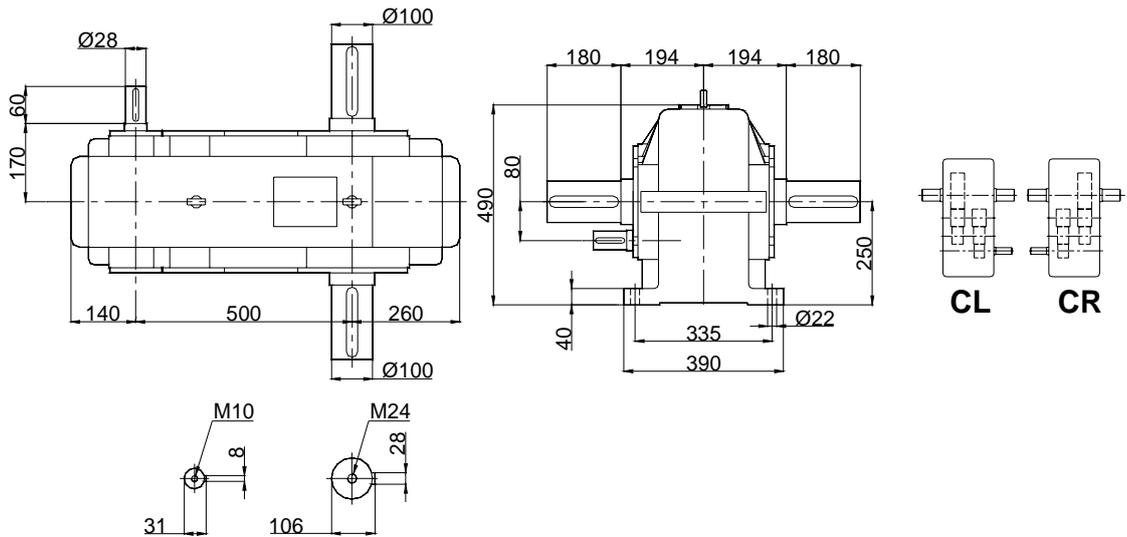
YRD-4440



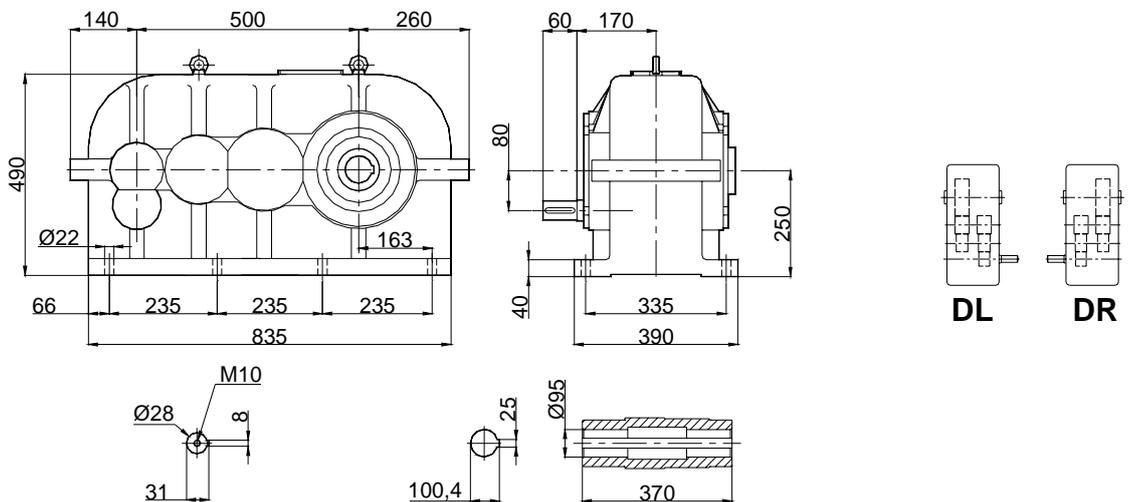
YRH-4500



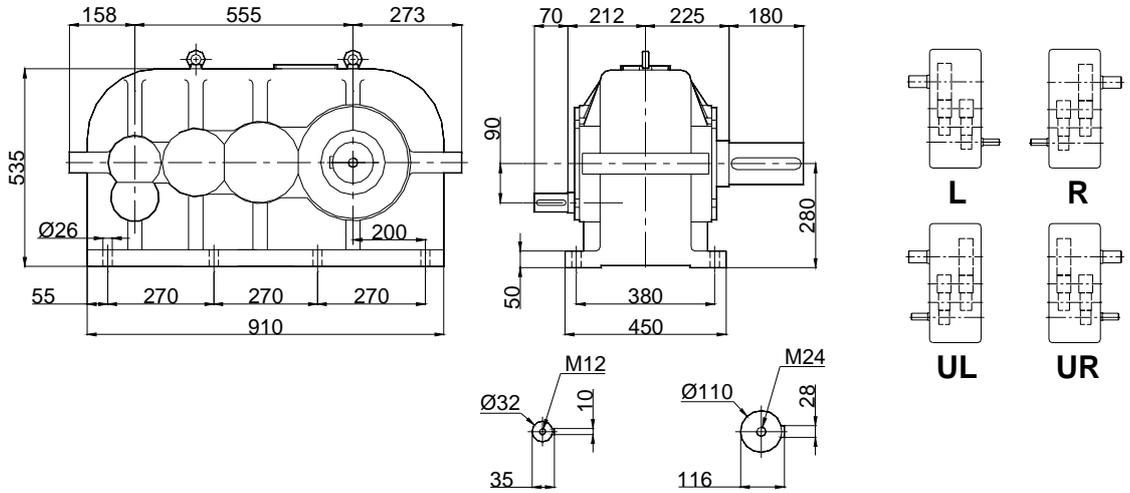
YRC-4500



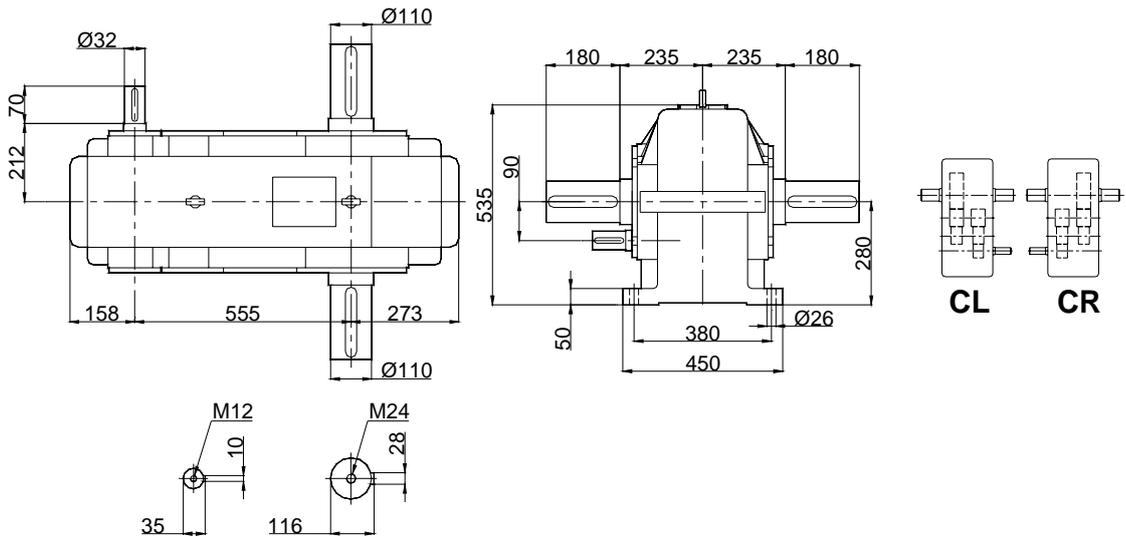
YRD-4500



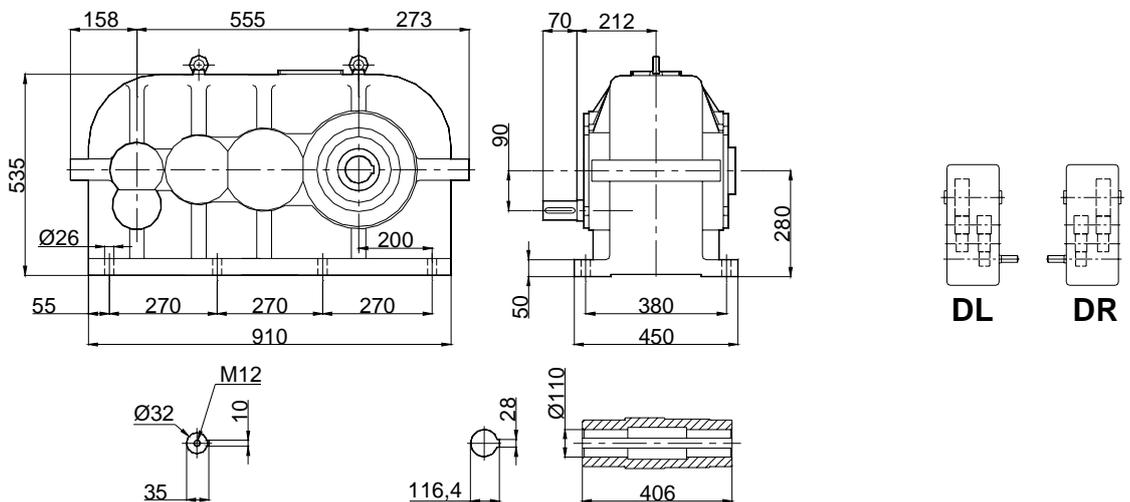
YRH-4555



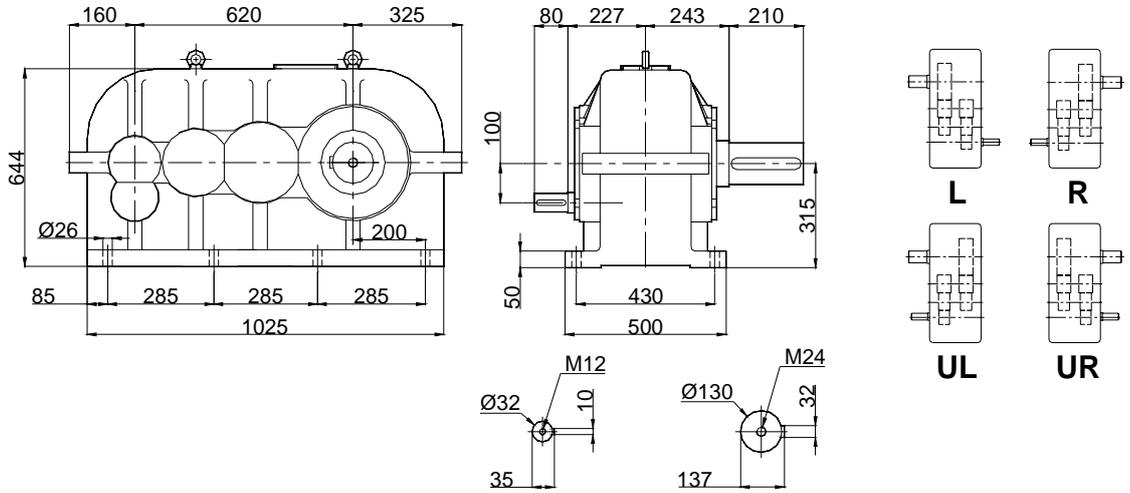
YRC-4555



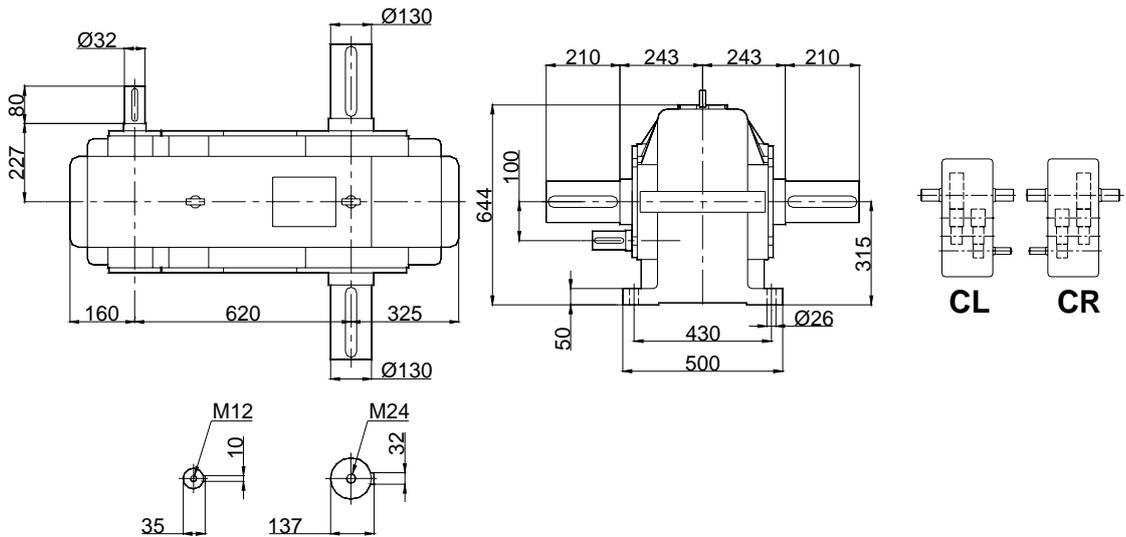
YRD-4555



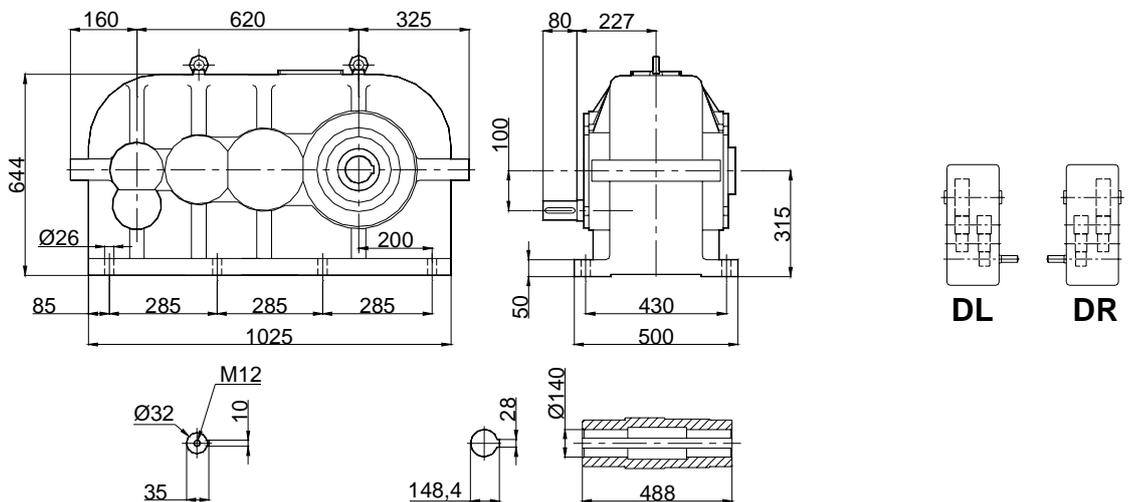
YRH-4620



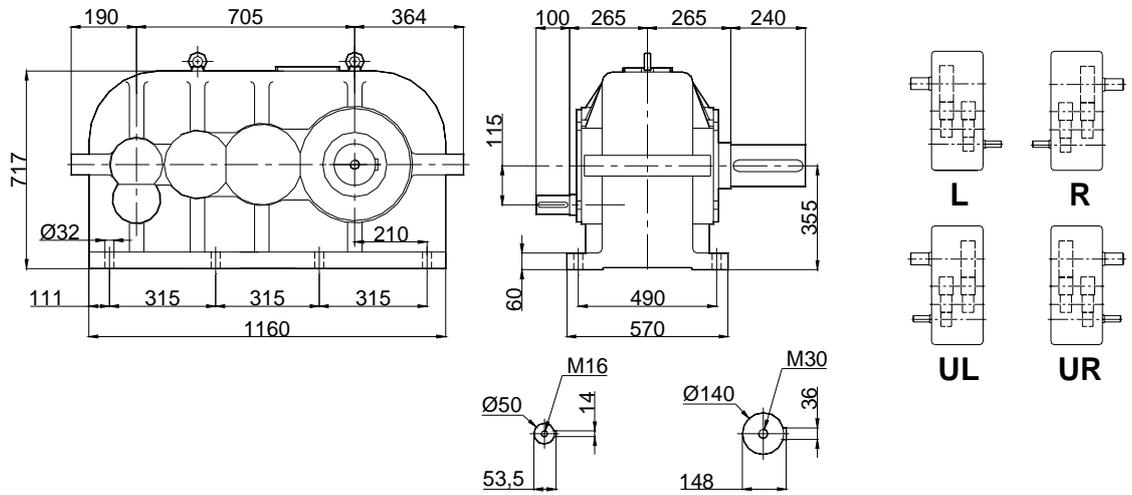
YRC-4620



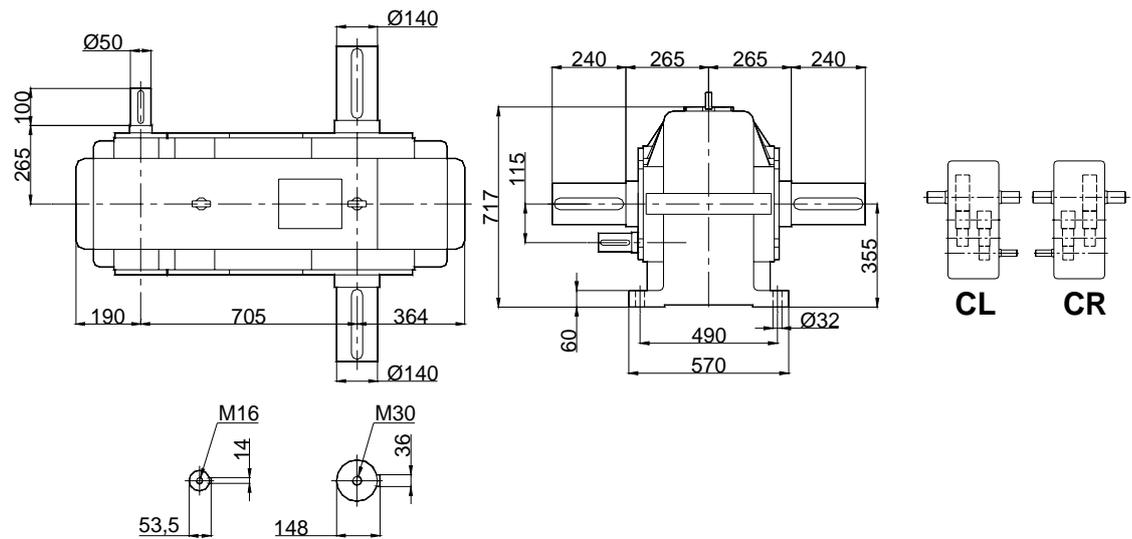
YRD-4620



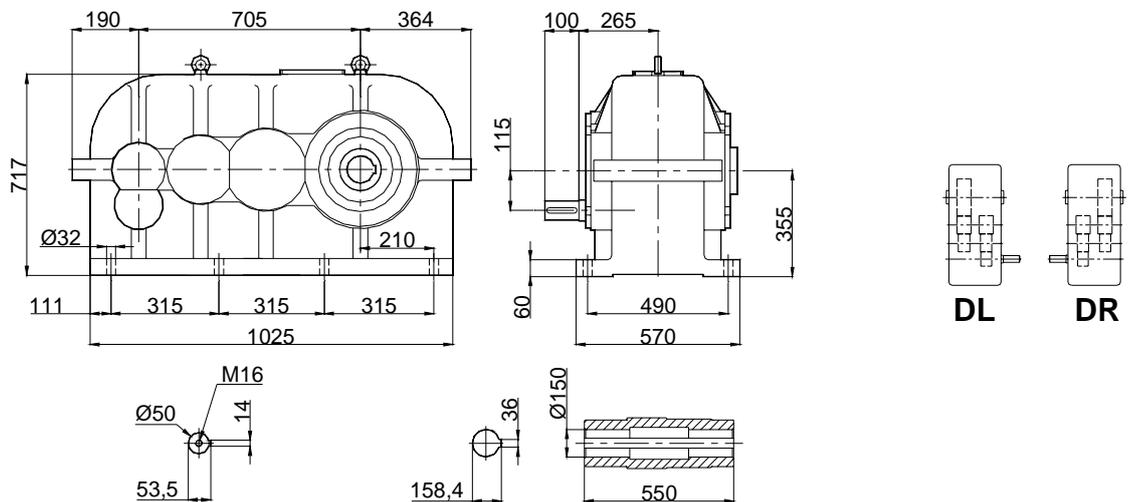
YRH-4705



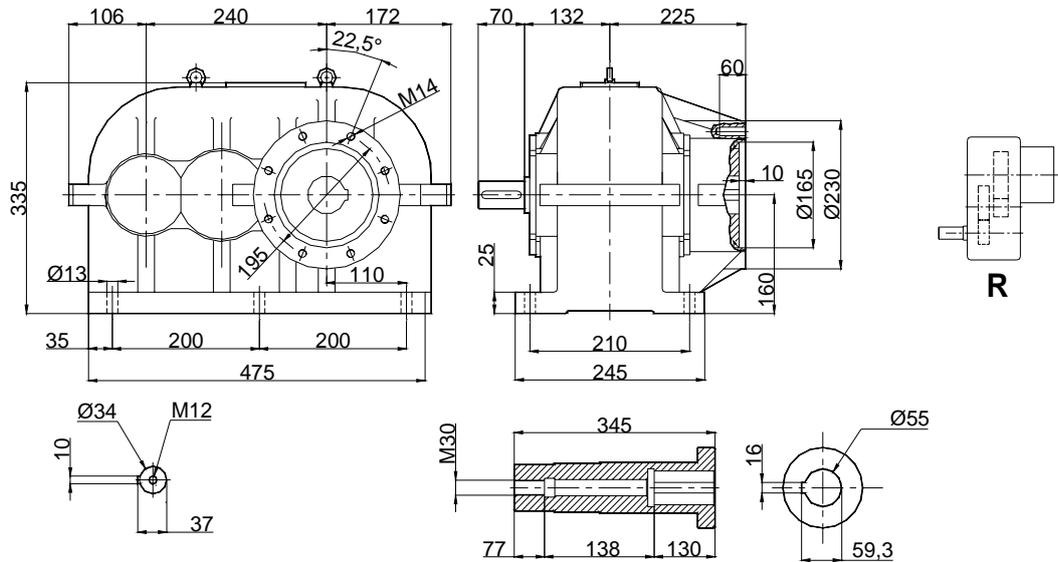
YRC-4705



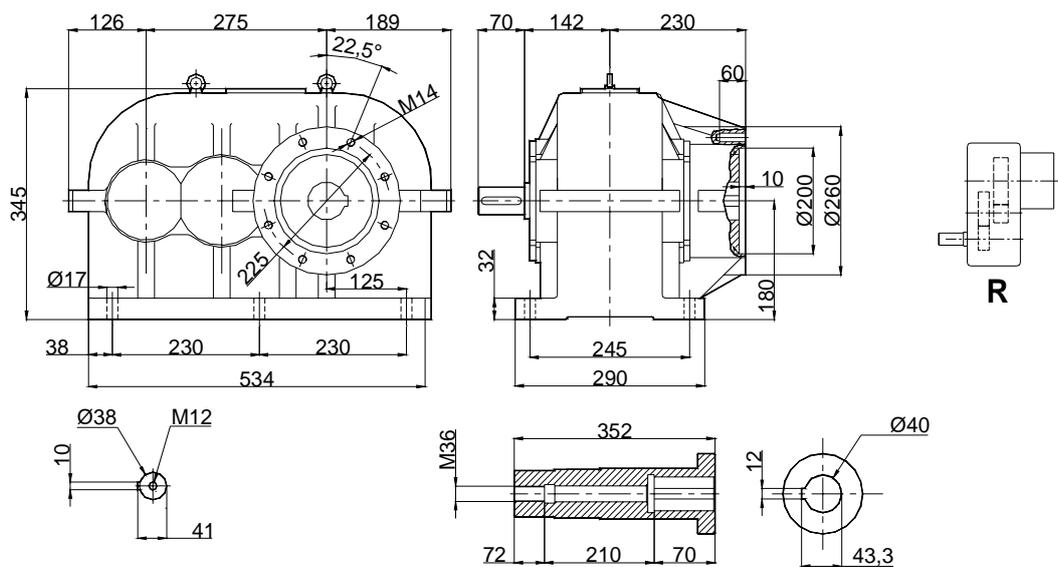
YRD-4705



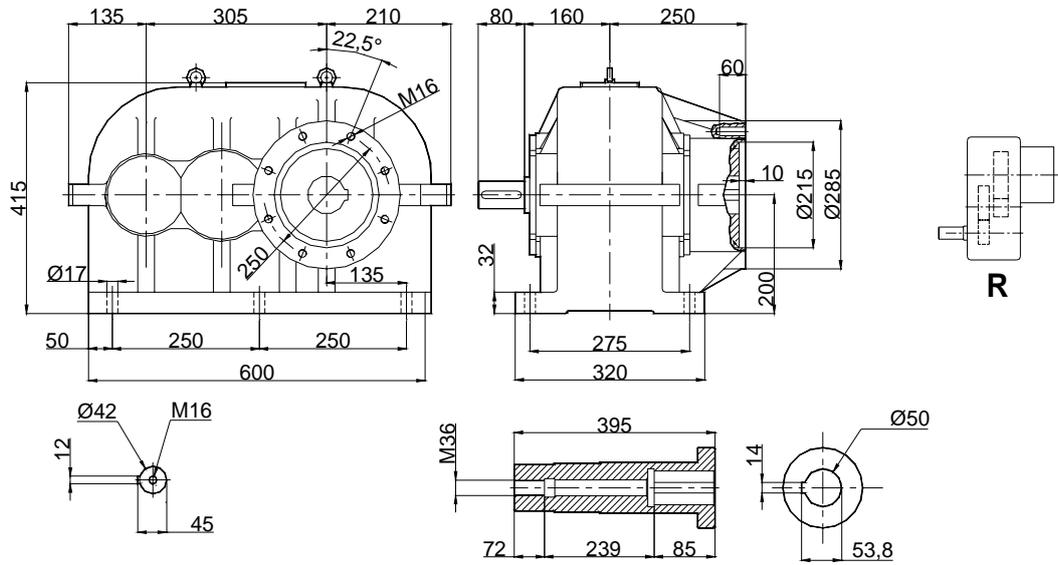
YRA-2240



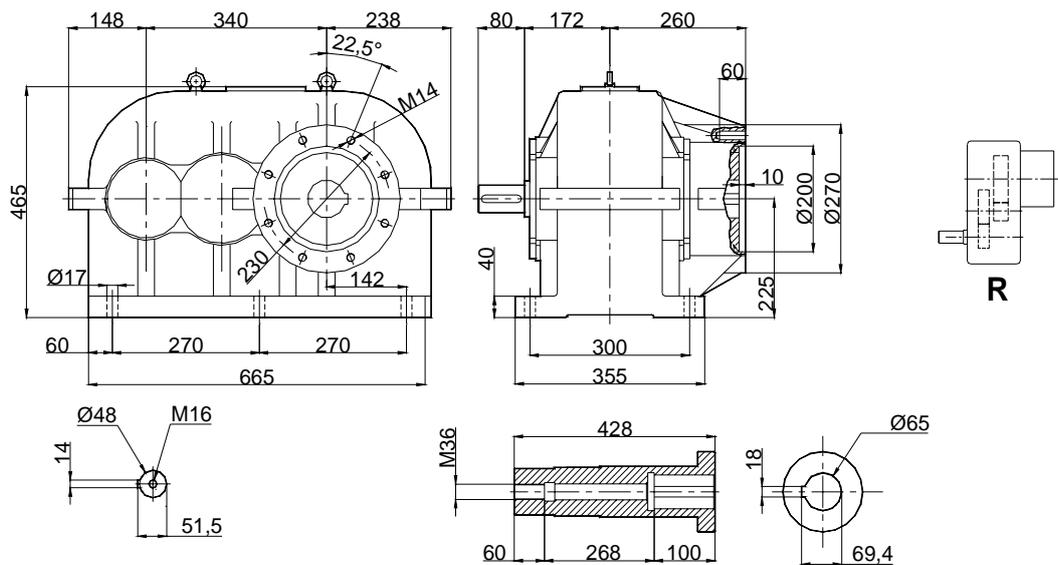
YRA-2275



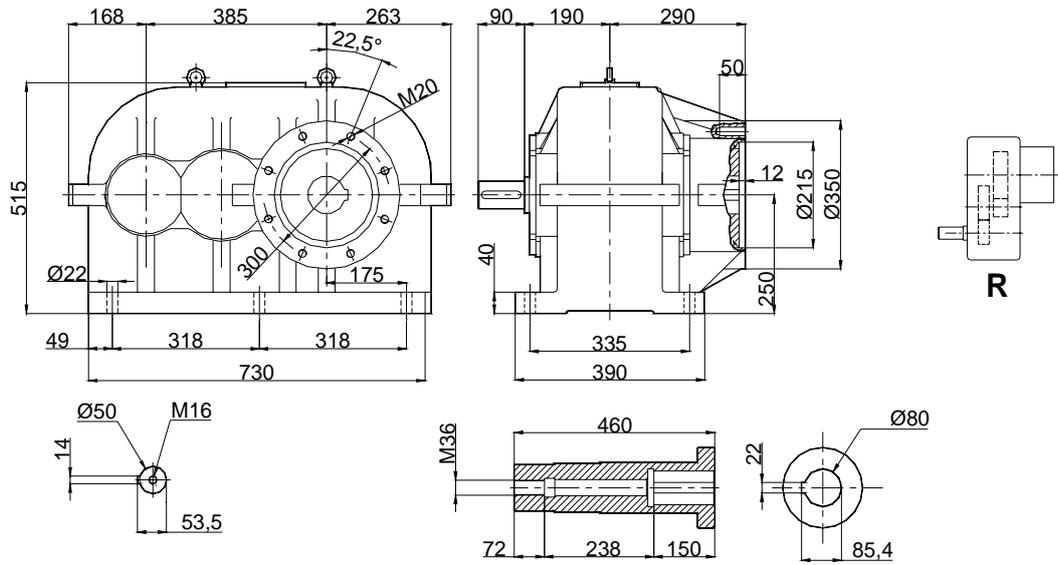
YRA-2305



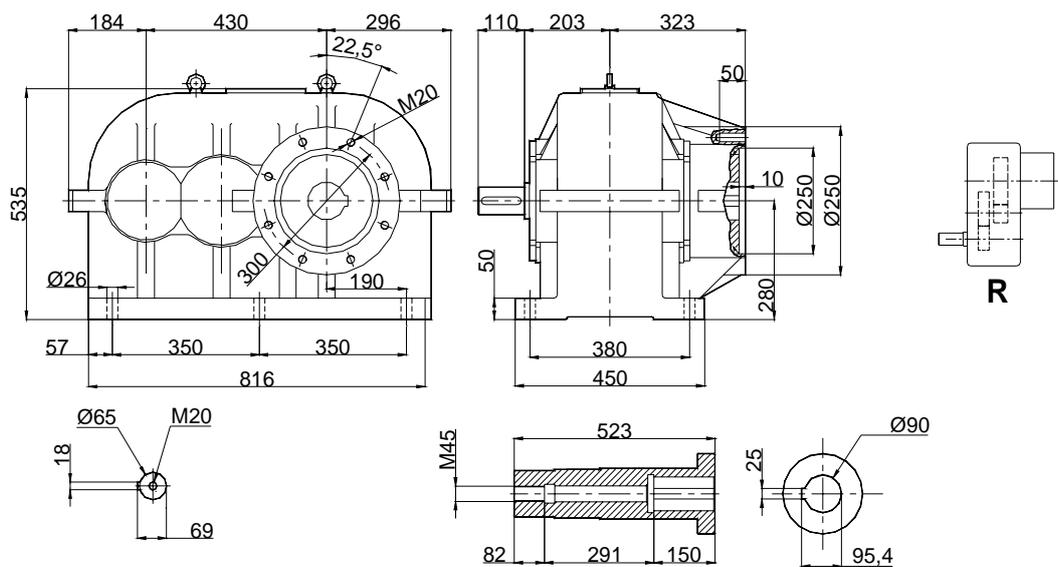
YRA-2340



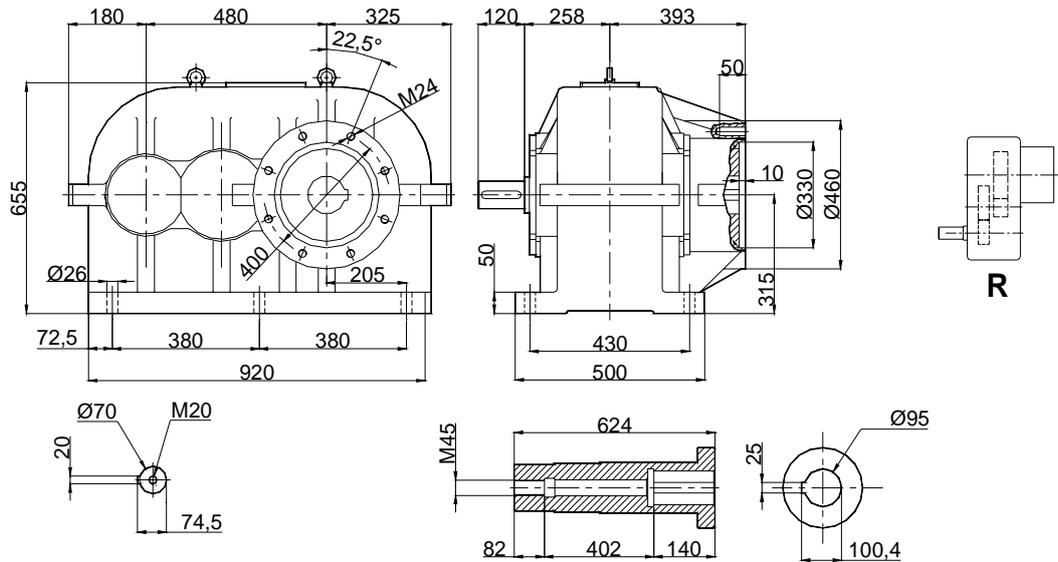
YRA-2385



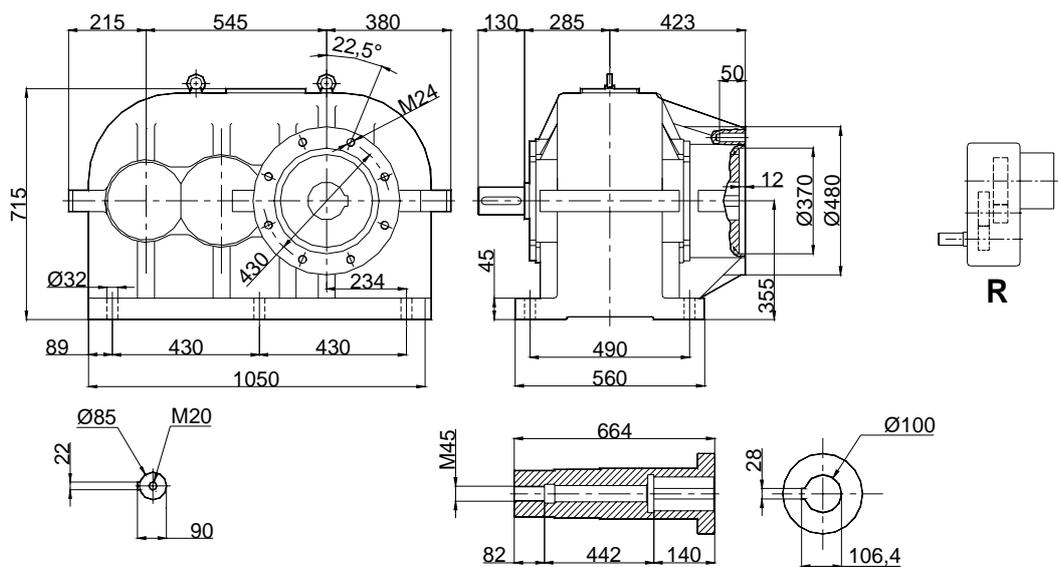
YRA-2430



YRA-2480



YRA-2545



YAĞ MİKTARLARI (lt)

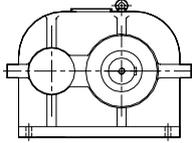
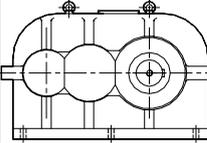
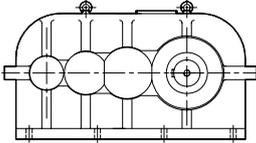
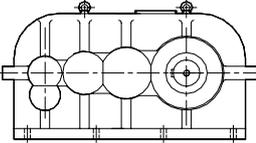
Oil Quantities (lt)

Ölmengen Tabellen (lt)

YATIK TİP REDÜKTÖRLER

// Horizontal Type Gearboxes

// Horizontal Typ

TİP Type Typ				
YRH1125	6			
YRH1160	8			
YRH1200	13,5			
YRH2195		4		
YRH2240/YRA2240		9/10		
YRH2275/YRA2275		12/13		
YRH2305/YRA2305		17/18		
YRH2340/YRA2340		23/24		
YRH2385/YRA2385		29/30		
YRH2430/YRA2430		41/42		
YRH2480/YRA2480		48/49		
YRH2545/YRA2545		55/56		
YRH3355			14	
YRH3395			17	
YRH3440			25	
YRH3500			30	
YRH3555			45	
YRH3620/YRA3620			65/67	
YRH3705/YRA3705			94/96	
YRH4395				17
YRH4440				25
YRH4500				30
YRH4555				45
YRH4620				65
YRH4705				94